

MC2- en Isolite-slangen

⚠ Niet steriliseren



NLD GEBRUIKSAANWIJZING.

Andere talen beschikbaar op
<https://dental.bienair.com/support/download-center/>

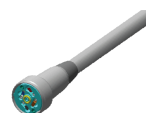
Apparaten (REF)



ISOLITE-SLANG/MC2 GRIJS
REF 1600120-001



ISOLITE-SLANG/MC2
ZWART
REF 1600315-001



SPIRAAL
ISOLITE-SLANG DRAAIBAAR GRIJS
REF 1600298-001



ISOLITE-SLANG WATER ADJ GRIJS
REF 1600134-001



ISOLITE-SLANG DRAAIBAAR GRIJS
REF 1600132-001

Optionele accessoires



10X

O-RING 2,5x1,5
REF 705.02.08-010



6X

Spraynet®, reinigingspray 500 ml,
doos met 6 spuitbussen(DOOS MET
6 SPUITBUSSEN)
REF 1600036-006












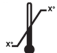
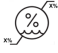




Inhoudsopgave

1. Symbolen.....	4	4.4 Technische data	13
1.1 Beschrijving van de gebruikte symbolen ..	4	4.5 Classificatie	13
2. Identificatie & Beoogd gebruik.....	5	4.6 Prestaties	13
2.1 Identificatie.....	5	4.7 Bedrijfsomstandigheden	13
2.2 Beoogd gebruik.....	5	5. Onderhoud en service	14
2.3 Beoogde patiëntenpopulatie.....	5	5.1 Onderhoud - Algemene informatie	14
2.4 Beoogde gebruiker.....	5	5.2 Reiniging.....	14
2.5 Gebruik Omgeving	5	5.3 Spoelen	14
2.6 Beoogde medische omstandigheden.....	5	5.4 Drogen	14
2.7 Contra-indicaties en bijwerkingen voor patiënten.....	5	5.5 Verpakking en opslag	14
2.8 In geval van een ongeval	5	5.6 Groot onderhoud.....	15
3. Gebruikers- en patiëntveiligheid: Waarschuwingen en voorzorgsmaatregelen voor gebruik	6	6. Transport en verwijdering	15
4. Beschrijving.....	8	6.1 Transport.....	15
4.1 Overzicht.....	8	6.2 Wegdoen	15
4.2 Montage en voorbereiding.....	9	7. Algemene informatie	16
4.3 Montage	11	7.1 Garantievoorwaarden	16
		8. Referenties	16

NLD GEBRUIKSAANWIJZING

1 Symbolen

1.1 Beschrijving van de gebruikte symbolen

Symbol	Beschrijving	Symbol	Beschrijving
	Producent.		Catalogusnummer.
	CE-markering met nummer van het desbetreffende product.		Raadpleeg de gebruiksaanwijzing of raadpleeg de elektronische gebruiksaanwijzing.
	WAARSCHUWING: gevaar dat indien de veiligheidsinstructies niet juist worden opgevolgd, dit kan leiden tot ernstig letsel of ernstige schade aan het apparaat.		Medisch apparaat.
	LET OP: gevaar dat indien de veiligheidsinstructies niet juist worden opgevolgd, dit kan leiden tot licht of matig letsel of lichte of matige schade aan het apparaat.		Gevolmachtigd EG-vertegenwoordiger in de Europese Gemeenschap.
	Draag beschermende handschoenen.		Batchcode.
	Datamatrixcode voor productinformatie inclusief UDI (Unique Device Identification).		Temperatuurlimiet.
	Vochtigheidsbeperking.		Beperking van de atmosferische druk.
	Weghouden van regen.		Algemeen symbool voor terugwinning/recycling.
Rx Only	Waarschuwing: overeenkomstig de Amerikaanse federale wetgeving is dit apparaat alleen te koop bij aanbeveling van een erkende arts.		Recycleerbaar elektrisch en elektronisch materiaal.



2 Identificatie & Beoogd gebruik

2.1 Identificatie

Medische apparatuur geproduceerd door Bien-Air Dental SA.

Type:

ISOLITE-SLANG/MC2 GRIJS

Grijze slang met vaste aansluiting.

ISOLITE-SLANG/MC2 SPIRAAL ZWART

Zwarte spiraalslang met vaste aansluiting.

ISOLITE-SLANG/MC2 DRAAIBAAR GRIJS

Grijze slang met draaibare connector.

ISOLITE-SLANG WATER ADJ GRIJS

Grijze slang met ring om de watersproeiroom aan te passen.

ISOLITE-SLANG DRAAIBAAR GRIJS

Grijze spiraalslang met draaibare connector. Deze slangen zijn bedoeld voor gebruik met motoren ISOLITE LK en ISOLITE LED (vanaf dit punt aangeduid als MC2-motortype).

Beschrijving:

Slangen zijn essentiële accessoires die bedoeld zijn om motoren aan te sluiten op de consoles/elektrische aandrijfmotorkaart.

2.2 Beoogd gebruik

Product bestemd voor gebruik in de algemene tandheelkunde, waaronder restauratieve tandheelkunde, tandprofylaxe en orthodontiebehandelingen.

2.3 Beoogde patiëntenpopulatie

De beoogde patiëntenpopulatie voor het hulpmiddel omvat elke persoon die een tandartspraktijk bezoekt voor een behandeling in overeenstemming met de beoogde medische aandoening. Er is geen beperking wat betreft leeftijd, ras of cultuur van de proefpersoon. Het is de verantwoordelijkheid van de beoogde gebruiker om het juiste apparaat voor de patiënt te kiezen in overeenstemming met de specifieke klinische toepassing.

2.4 Beoogde gebruiker

Product bedoeld voor professioneel gebruik alleen. Gebruikt door tandartsen en tandheelkundige professionals.

2.5 Gebruik Omgeving

Professionele zorginstellingomgeving.

2.6 Beoogde medische omstandigheden

Algemene tandheelkunde die restauratieve tandheelkunde, tandprofylaxe, orthodontie en het behoud of herstel van de tandheelkundige gezondheid omvat.

2.7 Contra-indicaties en bijwerkingen voor patiënten

Er bestaan geen specifieke contra-indicaties, bijwerkingen of waarschuwingen voor het hulpmiddel wanneer het wordt gebruikt waarvoor het bedoeld is.

2.8 In geval van een ongeval

Als er een ongeval gebeurt, mag het apparaat niet worden gebruikt.

Als er zich een ernstig incident met betrekking tot het apparaat voordoet, meld dit dan aan een bevoegde instantie in uw land en aan de fabrikant via uw regionale distributeur. Neem de relevante nationale voorschriften in acht voor gedetailleerde procedures.

WAARSCHUWING

Elk ander gebruik dan waarvoor dit apparaat is bedoeld, is verboden en kan gevaarlijk zijn.

3 Gebruikers- en patiëntveiligheid: Waarschuwingen en Voorzorgsmaatregelen voor gebruik

Deze medische apparatuur moet worden gebruikt door professionals en daarbij moet worden voldaan aan de geldende wettelijke bepalingen betreffende bedrijfsveiligheid, gezondheid en maatregelen ter voorkoming van ongelukken, en aan deze gebruiksvorschriften.

Overeenkomstig deze voorzieningen moet de gebruiker ervoor zorgen dat hij of zij alleen apparaten gebruikt die perfect functioneren.

Elektrische veiligheid:

⚠ WAARSCHUWING

Elektrische veiligheid in overeenstemming met IEC 60601-1 kan alleen worden geclaimd wanneer het apparaat wordt gebruikt met apparaten die compatibel zijn met Bien-Air Dental (aandrijfmotoren en motoren). Bovendien mag alleen een medische voeding met 2 MOPP worden gebruikt.

Elektromagnetische compatibiliteit:

⚠ WAARSCHUWING

- Elektromagnetische compatibiliteit kan alleen worden geclaimd wanneer het apparaat wordt gebruikt met apparaten die compatibel zijn met Bien-Air Dental (aandrijfmotoren en motoren).
- Aangezien naleving van de internationale norm IEC60601-1-2 geen wereldwijde immuniteit tegen 5G garandeert (vanwege de verschillende frequentiebanden die lokaal worden gebruikt), moet u de aanwezigheid van apparaten die zijn uitgerust met 5G-breedband cellulaire netwerken in de klinische omgeving vermijden of ervoor zorgen dat de netwerkfunctionaliteit van deze apparaten is uitgeschakeld tijdens de klinische procedure.

Om risico op explosie te voorkomen, moeten de onderstaande waarschuwingen in acht worden genomen:

⚠ WAARSCHUWING

Volgens IEC 60601-1:2005 +A1 2012 / AnnexG kunnen geëlektrificeerde apparaten (motoren, besturingseenheden, koppelingen en aanbouwdelen) veilig worden gebruikt in een medische omgeving waarin potentieel explosieve of ontvlambare mengsels van anesthesische stoffen aan de patiënt worden toegediend alleen als:

- De afstand tussen de motor en het anesthesiebeademingscircuit meer bedraagt dan 25 cm.
- De motor niet gelijktijdig wordt gebruikt om de verdovingsmiddelen aan de patiënt toe te dienen.

Om elk risico op infectie te voorkomen, moeten de onderstaande waarschuwing in acht worden genomen:

⚠ WAARSCHUWING

- Medisch personeel dat gebruik maakt van of onderhoud uitvoert aan medische apparatuur die (mogelijk) is besmet, moet universele voorzorgsmaatregelen nemen, en vooral persoonlijke beschermingsmiddelen dragen (handschoenen, bril, etc.). Puntige en scherpe instrumenten moeten heel voorzichtig worden behandeld.

Om materiële schade te voorkomen, moeten de onderstaande voorzorgsmaatregelen in acht worden genomen:

 **VOORZICHTIG**

- Gebruik de slang niet om aan het apparaat of de wagen te trekken. Dit misbruik kan de interne draden en/of de externe mantel beschadigen.
- Het is van essentieel belang om droge, gezuiverde perslucht te gebruiken voor een lange levensduur van het apparaat. Zorg voor een goede lucht- en waterkwaliteit door regelmatig de compressor en de filtersystemen te onderhouden. Het gebruik van ongefilterd hard water zal leiden tot een verstopping van de leidingen, koppelingen en sproeikoppen.

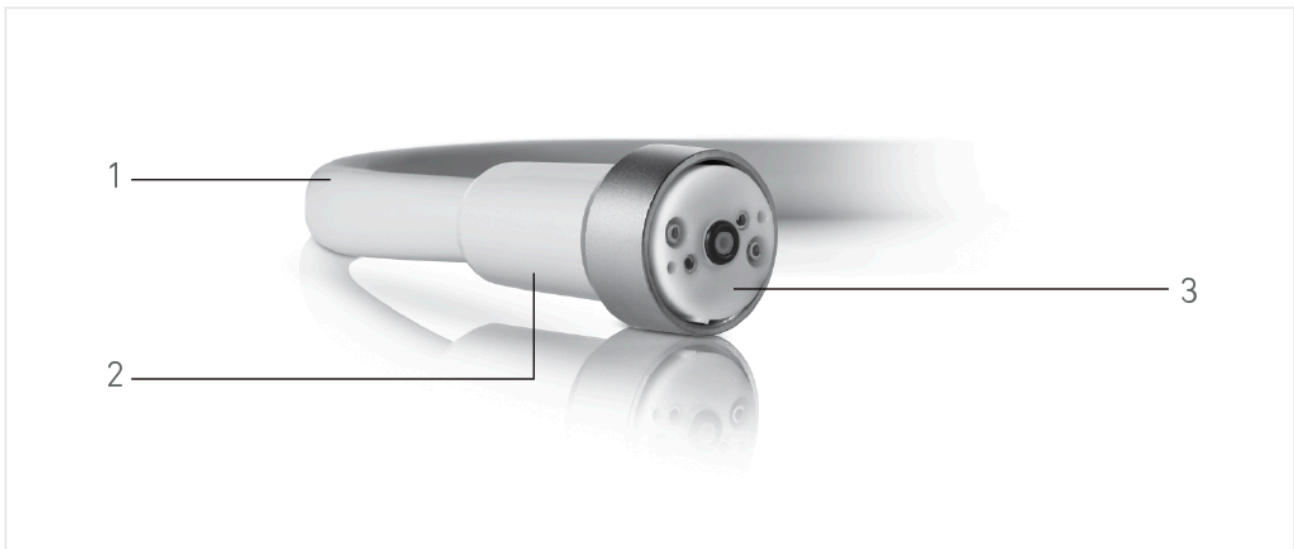


FIG. 1

4 Beschrijving

4.1 Overzicht

FIG. 1

- (1) Schede
- (2) Versterkt deel van de schede
- (3) Motorstekker

Opmerking : De technische specificaties, illustraties en afmetingen in deze gebruiksaanwijzing zijn slechts ter indicatie. Er kunnen geen rechten aan worden ontleend.

De oorspronkelijke taal van deze gebruiksaanwijzing is Engels.

Voor verdere informatie kunt u contact opnemen met Bien-Air Dental SA op het adres dat op de achterkant staat.

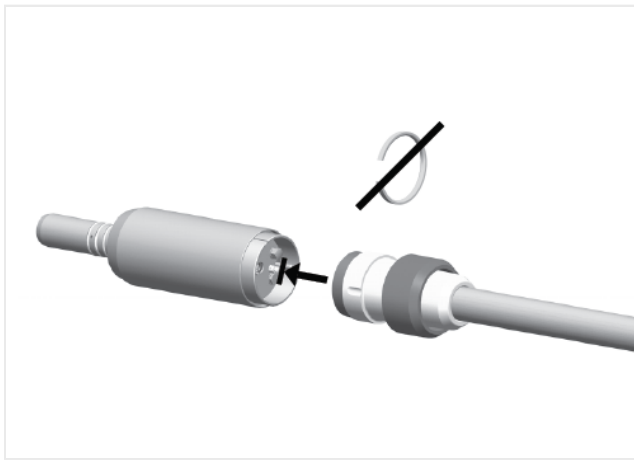


FIG. 2

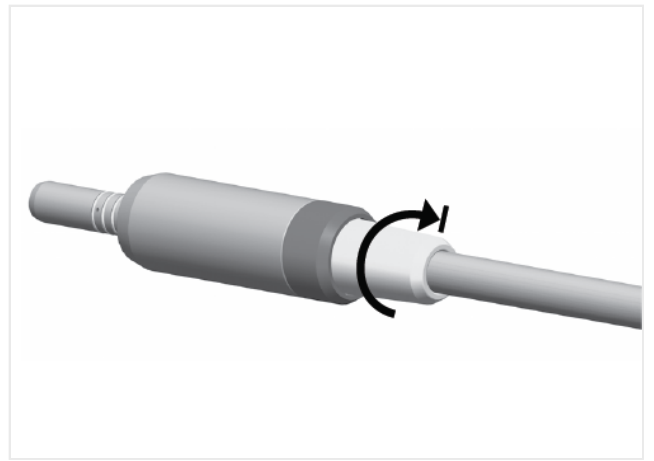
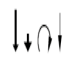



FIG. 3

4.2 Montage en voorbereiding

Gebruikt pictogram

 Beweeg in de aangegeven richting.  Beweeg volledig tot aan de aanslag, in de aangegeven richting

1. Controleer of de achterkant van de motor en de slangconnector schoon en droog zijn.
2. Verbind (zonder de splitring) de motor met de eigen slang zoals getoond in [FIG. 2](#).
3. Draai eraan om de exacte positie te vinden en duw het in de motor.
4. Schroef de kabelhuls op de achterste motoraansluiting terwijl u de motor vasthoudt ([FIG. 3](#)).

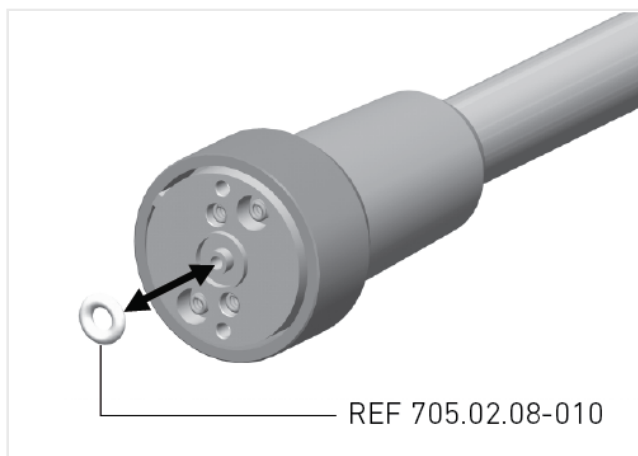


FIG. 4

De O-ring vervangen:

FIG. 4

O-ring aansluitingen REF 705.02.08-010.

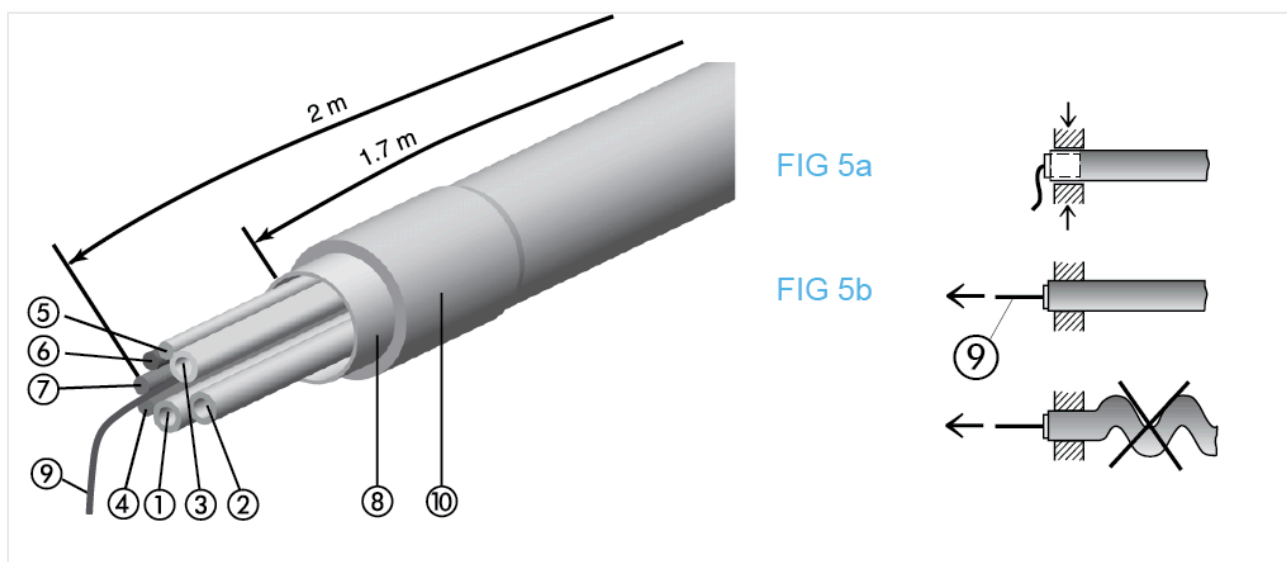


FIG. 5

4.3 Montage

FIG. 5

Behoud de initiële uitlijning van de draden en buizen. Plaats de slang in de bevestiging van de tandheelkundige eenheid en plaats het versterkte deel van de slang (10) in de spanzone (FIG. 5a).

Het bevestigingskoord (9) moet aan het chassis van het apparaat of het tafelapparaat worden bevestigd om tractie op de draden en buizen te voorkomen (FIG. 5b).

De buitenbuis mag na installatie niet gerimpeld zijn. De weerstand tegen tractie is maximaal 60N.

Beschrijving FIG. 5

1. Luchtspray \varnothing 1,5/2,5 mm (klein wit) met „A” of (blauw)
2. Waterspray \varnothing 1,5/2,5 mm (klein wit) met „W” of (groen)
3. Motorkoeling \varnothing 1,5/2,5 mm (klein wit) of (transparant) \varnothing 2,8/4,1 mm
4. 4. (+) rood: motor
5. 5. Zwart: motor
6. 6. (+) bruin: lamp
7. 7. (0V) blauw: lamp
8. 8. Reservering
9. Bevestigingskoord
10. Metalen versterking van de schede



FIG. 6

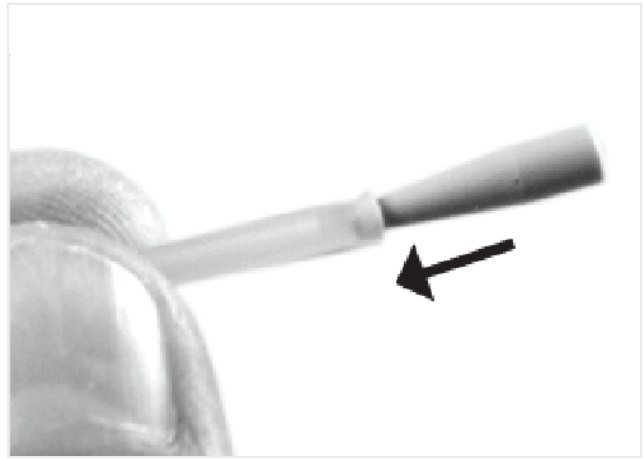


FIG. 7

1. Het meegeleverde conische stuk kan handig zijn om de koelbuis aan te sluiten op de buis van de unit (FIG. 7).

4.4 Technische data

VOORZICHTIG

Deze slangen zijn niet geschikt voor een druk hoger dan 5 bar (500 kPa, 72 psi).

Standaardlengte

1,7 of 2 m

Speciale lengte

3 m

Opmerking : Zie de technische gegevens van de micromotor MOT ISOLITE-LED (REF 1600681-001) of van de micromotor MOT ISOLITE LK (1600078-001) voor meer informatie.

4.5 Classificatie

Klasse IIa conform Europese Medische Verordening (EU) 2017/745.

4.6 Prestaties

Geen prestaties die alleen betrekking hebben op de slang. Raadpleeg de IFU van de compatibele micromotor MOT ISOLITE LED (REF 1600681-001) of MOT ISOLITE LK (1600078-001).

4.7 Bedrijfsomstandigheden

Bedrijfsomstandigheden



Temperatuurbereik:

+10°C — +35°C (+50°F — +95°F)



Relatieve vochtigheidsbereik:

30% — 80%



Luchtdrukbereik:

700 hPa — 1060 hPa

5 Onderhoud en service

5.1 Onderhoud — Algemene informatie

VOORZICHTIG

- Niet steriliseerbaar.
- Dompel de slang nooit onder in desinfecterende oplossingen (de aansluitingen mogen nooit volledig ondergedompeld zijn).
- Gebruik geen ultrasoonreiniger.

5.2 Reiniging

Reinig met een schone doek die is bevochtigd met kraanwater, steriel gedemineraliseerd (gedeïoniseerd) water of een ander geschikt product voor het oplossen van eiwit- en bloedresten.

5.3 Spoelen

Verwijder de productresten met een schone doek gedrenkt in kraanwater of in steriel gedemineraliseerd (gedeïoniseerd) water.

5.4 Drogen



Besproei de buitenkant van de slang met Spraynet® en verwijder het overtollige materiaal met een niet-geweven doek. Gebruik geen producten die aceton, chloor of bleekmiddel bevatten.

5.5 Verpakking en opslag

Opslagomstandigheden



Temperatuurbereik:

0°C — +40°C (+32°F — +104°F)



Relatieve vochtigheidsbereik:

10% — 80%



Luchtdrukbereik:

650 hPa — 1060 hPa



Weghouden van regen

Het apparaat moet in een droge en stofvrije omgeving worden bewaard.

VOORZICHTIG

Als het medische apparaat gekoeld wordt bewaard, laat het dan tot kamertemperatuur opwarmen vóór

gebruik.

5.6 Groot onderhoud

Bien-Air Dental SA raadt de gebruiker aan om de slang elke twee jaar te vervangen.

VOORZICHTIG

Demonteer het apparaat nooit. Neem voor vragen contact op met uw vaste leverancier of het Bien-Air Dental servicecentrum.

6 Transport en verwijdering

6.1 Transport

Transportomstandigheden



Temperatuurbereik:

-20°C — +50°C (-4°F — +122°F)



Relatieve vochtigheidsbereik:

5% — 80%



Luchtdrukbereik:

650 hPa — 1060 hPa



Weghouden van regen

6.2 Wegdoen



De verwijdering van dit apparaat moet gebeuren in overeenstemming met de geldende wetgeving.



Dit apparaat moet worden gerecycled. Elektrische en elektronische apparatuur kan gevaarlijke stoffen voor gezondheid en milieu bevatten. De gebruiker moet het apparaat terugbrengen naar zijn dealer of rechtstreeks contact opnemen met een goedgekeurde instantie voor behandeling en herstel van dit soort apparatuur (Europese Richtlijn 2012/19/EU).

7 Algemene informatie

7.1 Garantievoorwaarden

Bien-Air Dental SA verleent de gebruiker een garantie voor alle functionele gebreken, materiaal- of productiefouten.

De garantieperiode is:

- 12 maanden vanaf de factuurdatum.

In geval van een gerechtvaardigde claim zal Bien-Air Dental of haar gemachtigde vertegenwoordiger voldoen aan de verplichtingen van het bedrijf op grond van deze garantie door het product kosteloos te repareren of te vervangen.

Overige claims van welke aard dan ook, in het bijzonder claims voor schade of letsel en de gevolgen daarvan voortvloeiend uit:

- overmatige slijtage
- onregelmatig of onjuist gebruik
- het niet opvolgen van de onderhouds-, montage- en onderhoudsinstructies
- schade veroorzaakt door ongebruikelijke chemische, elektrische of elektrolytische invloeden
- defecte lucht-, water- en elektrische verbindingen

Zijn uitgesloten.

VOORZICHTIG

De garantie vervalt als de schade en de gevolgen daarvan zijn te wijten aan onjuist onderhoud of een wijziging door een andere partij niet toegestaan door Bien-Air Dental SA. Garantieverzoeken worden alleen in aanmerking genomen als het product is vergezeld van een kopie van de factuur of het leveringsbewijs. De volgende informatie moet duidelijk worden aangegeven: aankoopdatum, productiereferentie en serienummer.

8 Referenties

REF	Legenda
1600120-001	ISOLITE-SLANG/MC2 GRIJS
1600315-001	ISOLITE-SLANG/MC2 SPIRAAL ZWART
1600298-001	ISOLITE-SLANG/MC2 DRAAIBAAR GRIJS
1600134-001	ISOLITE-SLANG WATER ADJ GRIJS
1600132-001	ISOLITE-SLANG DRAAIBAAR GRIJS
705.02.08-010	O-RING 2,5x1,5
1600036-006	Spraynet®, reinigingsspray 500 ml, doos met 6 spuitbussen

 **Bien-Air Dental SA**

Länggasse 60 Case postale 2500 Bienne 6 Switzerland
Tel. +41 (0)32 344 64 64 Fax +41 (0)32 344 64 91
dental@bienair.com

Other addresses available at
www.bienair.com

EC REP **Bien-Air Europe Sàrl**

19-21 rue du 8 mai 1945
94110 Arcueil
France