

ШЛАНГИ 4VLM

⚠ Не стерилизовать



РУС ИНСТРУКЦИЯ ПО ПРИМЕНЕНИЮ.

Другие языки доступны по адресу
<https://dental.bienair.com/IFU>

Устройства



Ø11

ШЛАНГ 4VLM11 СЕРЫЙ
АРТ. 1600097-001



Ø10

4VLM ШЛАНГ СЕРЫЙ
REF 1600102-001

Дополнительные аксессуары



10X

ГАЙКА
АРТ. 1300876-010



6X

MAINT SPRAYNET® (СПРЕЙ ДЛЯ
УХОДА)
(КОРОБКА ИЗ 6 КОРОБОК)
АРТ. 1600036-006

Оглавление

1. Символы	4	4.3 Встреча	11
1.1 Описание используемых символов	4	4.4 Технические данные	13
2. Идентификация и целевое использование	5	4.5 Классификация	13
2.1 Идентификация	5	4.6 Производительность	13
2.2 Предполагаемое использование	5	4.7 Условия эксплуатации	13
2.3 Целевая популяция пациентов	5	5. Техническое и сервисное обслуживание	14
2.4 Предполагаемый пользователь	5	5.1 Техническое обслуживание - Общая информация	14
2.5 Использование окружающей среды	5	5.2 Очистка	14
2.6 Медицинские условия	5	5.3 Ополаскиватель	14
2.7 Противопоказания и побочные эффекты для пациентов	5	5.4 Сушка	14
2.8 В случае несчастного случая	5	5.5 Упаковка и хранение	14
3. Безопасность пользователей и пациентов : Предупреждения и меры предосторожности при использовании ..	6	5.6 Услуги	15
4. Описание	8	6. Транспортировка и утилизация	15
4.1 Обзор	8	6.1 Транспорт	15
4.2 Сборка и подготовка	9	6.2 Ликвидация	15
4.2.1.Муфта двигателя	9	7. Общая информация	16
4.2.2.Муфта турбины	10	7.1 Условия гарантии	16
		8. Ссылки	16

1 Символы

1.1 Описание используемых символов

Символ	Описание	Символ	Описание
	Производитель.		Номер по каталогу.
	Маркировка CE с номером нотифицированного органа.		Обратитесь к инструкции по эксплуатации или электронной инструкции по эксплуатации инструкции.
	ПРЕДУПРЕЖДЕНИЕ: Опасность получения серьезных травм или повреждения прибора при несоблюдении правил техники безопасности.		Медицинское оборудование.
	ОСТОРОЖНО: опасность получения травмы легкой или средней тяжести или повреждения прибора при несоблюдении правил техники безопасности. ОСТОРОЖНО: опасность получения травмы легкой или средней тяжести или повреждения прибора при несоблюдении правил техники безопасности.		Уполномоченный представитель ЕК в Европейском сообществе Европейское сообщество.
	Надевайте защитные перчатки.		Код партии.
	Матричный код для информации о продукте включая UDI (уникальную идентификацию устройства).		Ограничение температуры.
	Контроль влажности.		Ограничение атмосферного давления.
	Держитесь подальше от дождя.		Общий символ для восстановления/переработки.
Rx Only	Внимание: в соответствии с федеральным законом (Соединенные Штаты Америки), это устройство доступно для продажи только по рекомендации аккредитованного практикующего врача.		Переработанное электрическое и электронное оборудование.

2 Идентификация Предполагаемое использование

2.1 Идентификация

Медицинские изделия, произведенные компанией Bien-Air Dental SA.

Тип :

Универсальные шланги, диаметр 10 мм или 11 мм. Коннектор с 4 отверстиями. Для турбин, пневмомоторов и электрических микромоторов МСЗ, с подсветкой или без.

ШЛАНГ 4VLM11 СЕРЫЙ

Со встроенным сливом. Силиконовая оболочка с электрической розеткой.

4VLM ШЛАНГ СЕРЫЙ

Без встроенного слива. Силиконовая оболочка с электрической розеткой.

Описание

Эти шланги являются необходимыми аксессуарами для подключения двигателей к консолям/цепям двигателей с электрическим приводом.

2.2 Предполагаемое использование

Продукт для использования в :

- Общая стоматология, включая реставрационную стоматологию, профилактику зубов и ортодонтическое лечение.
- Эндодонтия

2.3 Целевая популяция пациентов

В число пациентов, на которых рассчитано устройство, входит любой человек, посещающий кабинет стоматолога для лечения соответствующего заболевания. Не существует возрастных, расовых или культурных ограничений. Выбор подходящего устройства для

пациента в зависимости от конкретного клинического случая является обязанностью предполагаемого пользователя.

2.4 Предполагаемый пользователь

Только для профессионального использования. Используется стоматологами и профессионалами в области стоматологии.

2.5 Использование окружающей среды

Профессиональная среда медицинского учреждения.

2.6 Медицина условия

Общая стоматология, включающая реставрационную стоматологию, стоматологическую профилактику и ортодонтию, направлена на поддержание или восстановление здоровья зубов.

Эндодонтическая процедура включает в себя лечение корневого канала.

2.7 Противопоказания и побочные эффекты для пациентов

Особых противопоказаний, побочных эффектов и предупреждений при использовании устройства по назначению нет.

2.8 В случае несчастного случая

В случае несчастного случая прибор нельзя использовать.

Если с прибором произошел серьезный инцидент, сообщите об этом в компетентный орган вашей страны, а также производителю через регионального дистрибьютора. Для получения подробной информации соблюдайте действующие национальные правила.

⚠ ПРЕДУПРЕЖДЕНИЕ

Использование прибора не по назначению запрещено и может быть опасным.

3 Безопасность пользователя и пациента: Предупреждения и Меры предосторожности при использовании

Этот медицинский прибор должен использоваться специалистами в соответствии с действующими законодательными положениями, касающимися безопасности труда, здоровья и предотвращения несчастных случаев, а также с данной инструкцией по применению.

В соответствии с этими положениями пользователи должны следить за тем, чтобы использовать только то оборудование, которое находится в идеальном рабочем состоянии.

Электробезопасность :

⚠ ПРЕДУПРЕЖДЕНИЕ

Электрическая безопасность в соответствии с IEC 60601-1 может быть гарантирована только при использовании прибора с совместимыми устройствами Bien-Air Dental (приводные двигатели и моторы). Кроме того, следует использовать только медицинский источник питания с 2 МОПР.

Электромагнитная совместимость :

⚠ ПРЕДУПРЕЖДЕНИЕ

- Электромагнитная совместимость может быть заявлена только в том случае, если устройство используется с совместимым оборудованием Bien-Air Dental (приводные двигатели и моторы).
- Поскольку соответствие международному стандарту IEC60601-1-2 не гарантирует иммунитета к 5G во всем мире (из-за различных частотных диапазонов, используемых на местах), рекомендуется избегать присутствия устройств, оснащенных широкополосными сотовыми сетями 5G, в клинической среде или обеспечить отключение сетевых функций таких устройств во время клинической процедуры.

Во избежание риска взрыва необходимо соблюдать следующие предупреждения:

⚠ ПРЕДУПРЕЖДЕНИЕ

Согласно IEC 60601-1:2005 +A1 2012 / AnnexG, электрифицированное оборудование (двигатели, блоки управления, соединители и принадлежности) может безопасно использоваться в медицинской среде, в которой пациенту вводятся потенциально взрывоопасные или легковоспламеняющиеся смеси анестезирующих веществ, только если :

- Расстояние между двигателем и дыхательным контуром анестезии превышает 25 см.
- Двигатель не используется одновременно с введением пациенту анестезирующих веществ.

Чтобы избежать риска заражения, необходимо соблюдать следующее предупреждение:

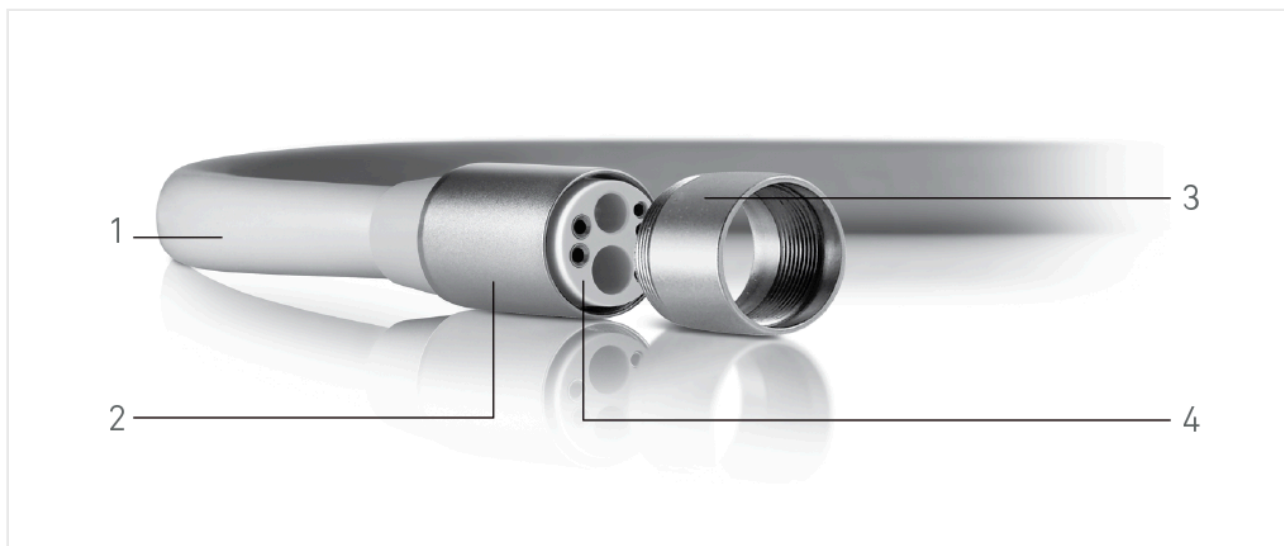
⚠ ПРЕДУПРЕЖДЕНИЕ

- Медицинский персонал, использующий или обслуживающий загрязненные или потенциально загрязненные медицинские инструменты, должен соблюдать универсальные меры предосторожности, в частности использовать средства индивидуальной защиты (перчатки, очки и т. д.). С острыми инструментами следует обращаться очень осторожно.

Во избежание материального ущерба необходимо соблюдать следующие меры предосторожности:

 ВНИМАНИЕ

- Не используйте шланг для вытягивания прибора или тележки. Это может привести к повреждению внутренних проводов и/или внешнего корпуса.
- Для обеспечения длительного срока службы стоматологической установки необходимо использовать сухой, очищенный сжатый воздух. Поддерживайте качество воздуха и воды путем регулярного обслуживания компрессора и систем фильтрации. Использование нефilterованной жесткой воды приводит к преждевременному засорению трубок и разъемов.



ФИГ. 1

4 Описание

4.1 Обзор

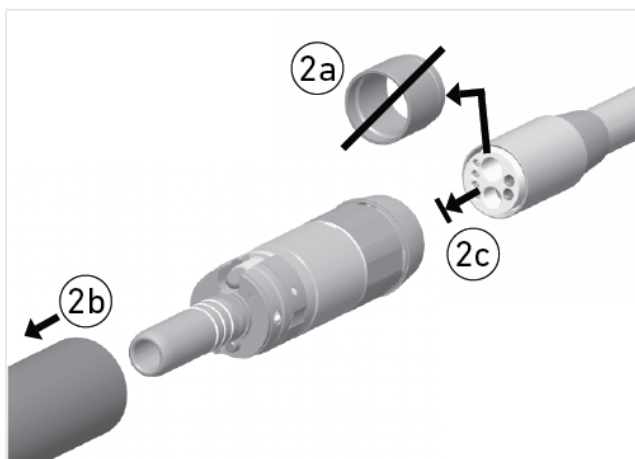
РИС. 1

- (1) Рукав
- (2) Усиленная часть ножен
- (3) Гайка (муфта для подключения турбины)
- (4) Разъем двигателя

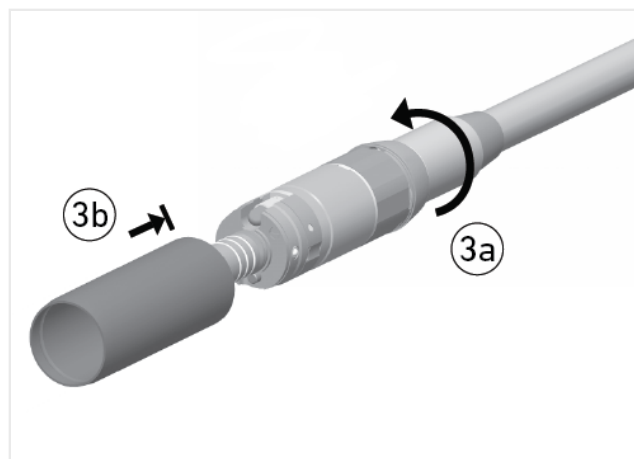
Примечание : Технические характеристики, иллюстрации и размеры, содержащиеся в данной инструкции, приведены только для информации. Они не могут служить основанием для предъявления каких-либо претензий.

Язык оригинала данной инструкции по эксплуатации - английский.

За дополнительной информацией обращайтесь в компанию Bien-Air Dental SA по адресу, указанному на задней обложке.



ФИГ. 2

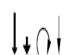


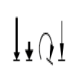
ФИГ. 3

4.2 Сборка и подготовка

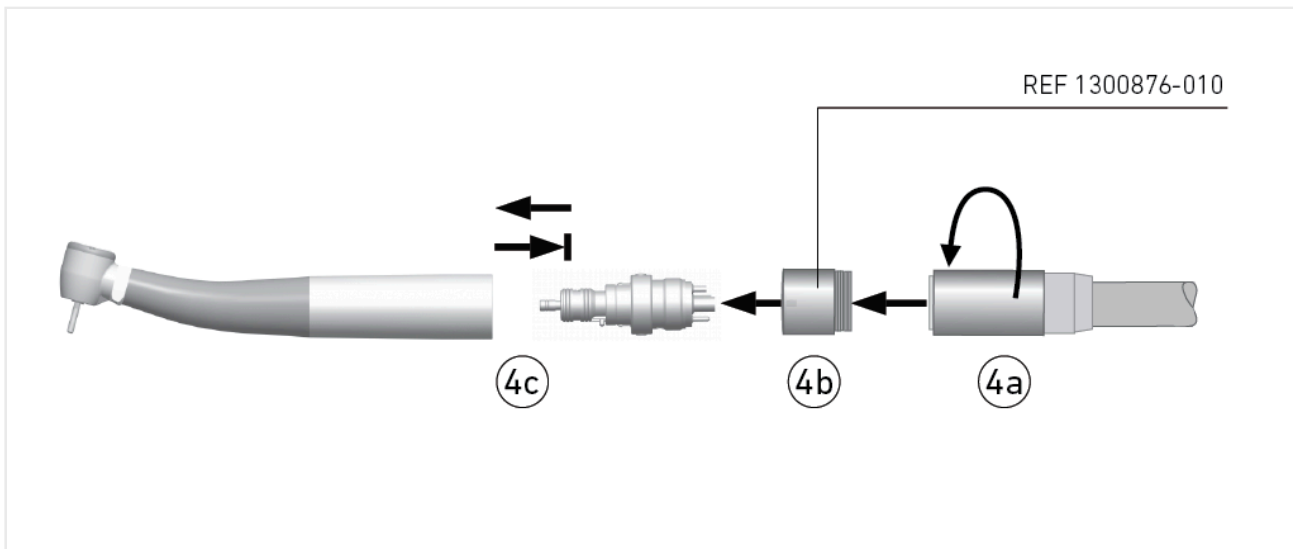
4.2.1 Муфта двигателя

Используемая пиктограмма

 Двигайтесь в указанном направлении.

 Двигайтесь до упора, в указанном направлении.

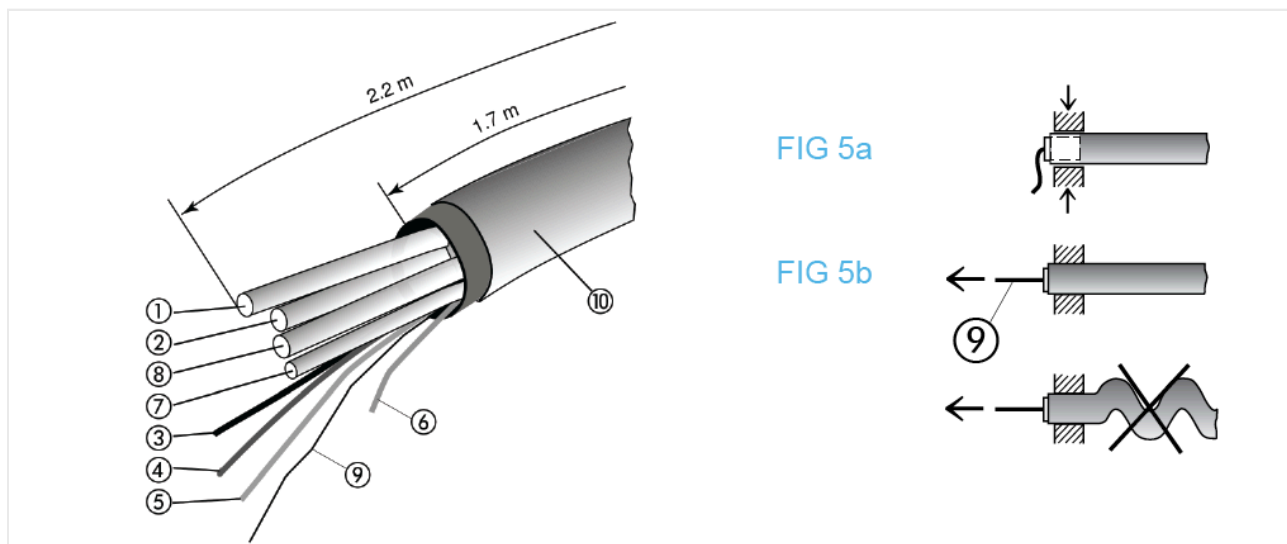
1. Чтобы подсоединить мотор к шлангам Bien-Air Dental 4VLM, снимите гайку(РИС. 2а) со шланга и потяните рукав мотора вперед(РИС. 2b).
2. Убедитесь, что задняя часть двигателя и уплотнение шланга чистые. Расположите двигатель и его фирменный шланг, как показано на РИС. 2с. Поверните его, чтобы найти точное положение, и вставьте его в двигатель.
3. Придерживая двигатель, полностью накрутите рукав на задний разъем двигателя(РИС. 3а).
4. Вставьте стерилизуемую втулку на место(РИС. 3b). Будьте осторожны, чтобы не повредить уплотнительное кольцо при установке гильзы на место.



ФИГ. 4

4.2.2 Муфта турбины

1. Накрутите трубку Bien-Air Dental 4 VLM на гайку(рис. 4а).
2. Продвиньте шланг вперед, закрутив гайку на турбинном разъеме(рис. 4б).
3. Вставьте до упора, чтобы остановить турбину в быстроразъемных соединениях Unifix с 4 отверстиями для оптических и неоптических приборов(рис. 4с).



ФИГ. 5

4.3 Встреча

РИС. 5

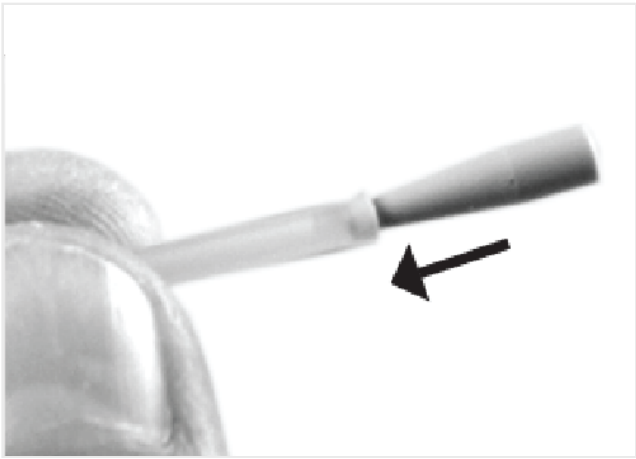
Сохраняйте первоначальное выравнивание проводов и трубок. Поместите металлическое армирующее кольцо (REF 004.26.26) в зону зажима (РИС. 5a).

Крепежный шнур должен быть закреплен на корпусе устройства или настольного прибора, чтобы избежать натяжения проводов и трубок (РИС. 5b).

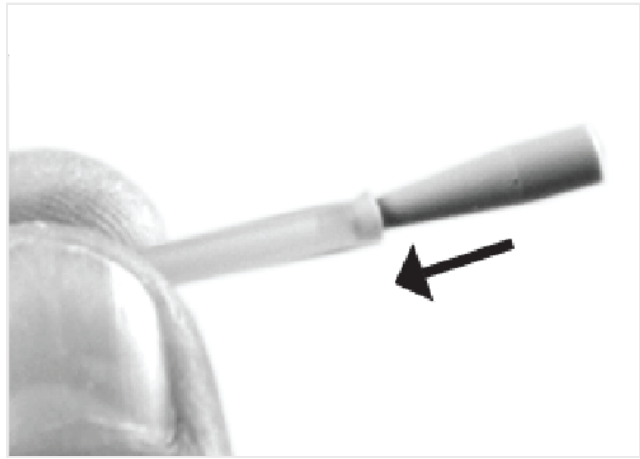
Внешняя труба не должна сгибаться после установки. Максимальная прочность на разрыв составляет 60 Н.

Описание РИС. 5

1. Ø 1,5/2,5 мм зеленый: распыление воды
2. Ø 1,5/2,5 мм белый : аэрозоль
3. (+) красный: двигатель
4. (0 В) черный: двигатель
5. (+) коричневый: лампа
6. (0 В) синий: лампочка
7. Ø 2,8/4,1 мм белый: охлаждающие или приводные турбины МСЗ
8. Красный: возвратный воздух
9. Крепежный шнур
10. Металлическое усиление лайнера



ФИГ. 6



ФИГ. 7

1. Для соединения охлаждающей трубки с трубкой блока можно использовать коническую деталь из комплекта поставки (ФИГ. 6 и ФИГ. 7).

4.4 Технические данные

ВНИМАНИЕ

Эти шланги не подходят для давления выше 5 бар (500 кПа, 72 фунта на квадратный дюйм).

Стандартная длина

1.70 m

Специальная длина

3 m

Примечание : Более подробная информация приведена в технических характеристиках микромотора MOT MC3 (REF 1600680-001), MOT MC3 LK (1600077-001) или MOT MC3 IR (REF 1600071-001).

4.5 Классификация

Класс IIa в соответствии с Европейским медицинским регламентом (ЕС) 2017/745.

4.6 Производительность

Производительность не зависит только от шланга. Обратитесь к IFU совместимого микромотора MOT MC3 (REF 1600680-001), MOT MC3 LK (1600077-001) или MOT MC3 IR (REF 1600071-001).

4.7 Условия эксплуатации

Условия эксплуатации



Диапазон температур :

+10°C - +35°C (+50°F - +95°F)



Диапазон относительной влажности :

30% - 80%



Диапазон давления воздуха :

700 гПа - 1060 гПа

5 Техническое и сервисное обслуживание

5.1 Техническое обслуживание - Общая информация

⚠ ВНИМАНИЕ

- Нестерилизуемый.
- Никогда не погружайте шланг в дезинфицирующие растворы (коннекторы не должны быть полностью погружены).
- Не используйте ультразвуковой очиститель.

5.2 Очистка

Протрите чистой тканью, смоченной водопроводной водой, стерильной деминерализованной водой (деионизированной) или любым другим подходящим средством, чтобы растворить остатки белка и крови.

5.3 Ополаскиватель

Удалите остатки продукта чистой тканью, смоченной в водопроводной или стерильной деминерализованной (деионизированной) воде.

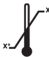



5.4 Сушка



Нанесите спрей Spraynet® на внешнюю сторону трубы, а затем удалите излишки нетканой тканью. Не используйте средства, содержащие ацетон, хлор или отбеливатель.

5.5 Упаковка и хранение

Условия хранения

	Диапазон температур :	0°C - +40°C (+32°F - +104°F)
	Диапазон относительной влажности :	10% - 80%
	Диапазон давления воздуха :	650 гПа - 1060 гПа
	Уберечься от дождя	

Устройство должно храниться в сухом, защищенном от пыли месте.

⚠ ВНИМАНИЕ

Если медицинский прибор хранился в холодильнике, перед использованием дайте ему вернуться к комнатной температуре.

5.6 Услуги

Bien-Air Dental SA рекомендует пользователям менять шланг каждые два года.

⚠ ВНИМАНИЕ

Никогда не разбирайте прибор. Если у вас возникли вопросы, обратитесь к своему обычному поставщику или в сервисный центр Bien-Air Dental.

6 Транспортировка и утилизация

6.1 Транспорт

Условия перевозки



Диапазон температур :

-20°C - +50°C (-4°F - +122°F)



Диапазон относительной влажности :

5% - 80%



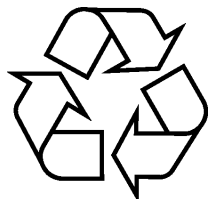
Диапазон давления воздуха :

650 гПа - 1060 гПа



Уберечься от дождя

6.2 Ликвидация



Данное устройство должно быть утилизировано в соответствии с действующим законодательством.



Этот прибор подлежит утилизации. Электрическое и электронное оборудование может содержать опасные вещества, представляющие риск для здоровья и окружающей среды. Пользователь должен вернуть прибор продавцу или установить прямой контакт с уполномоченной организацией по обработке и утилизации такого оборудования (Европейская директива 2012/19/EU).

7 Общая информация

7.1 Условия гарантии

Bien-Air Dental SA предоставляет оператору гарантию на все эксплуатационные, материальные или производственные дефекты.

Гарантийный срок составляет

- 12 месяцев с даты выставления счета.

В случае обоснованных претензий компания Bien-Air Dental или ее уполномоченный представитель бесплатно отремонтирует или заменит изделие, тем самым выполнив обязательства компании по данной гарантии.

Любые другие претензии любого характера, в частности, претензии по поводу ущерба или травм и их последствий, возникших в результате :

- Чрезмерный износ
- Нечастое или неправильное использование
- Несоблюдение инструкций по обслуживанию, сборке или уходу
- Повреждения, вызванные необычными химическими, электрическими или электролитическими воздействиями
- Неисправные воздушные, водяные или электрические соединения

В комплект не входит.

⚠ ВНИМАНИЕ

Гарантия теряет силу, если повреждения и их последствия являются результатом неправильного обслуживания или модификации третьими лицами, не уполномоченными Bien-Air Dental SA. Гарантийные претензии рассматриваются только в том случае, если к изделию прилагается копия счета-фактуры или накладной. Должна быть четко указана следующая информация: дата покупки, артикул и серийный номер изделия.

8 Ссылки

REF	Легенда
1600097-001	4VLM Ø 11, со встроенным сливом, 4-х дырчатый коннектор с электрической розеткой. Серый силиконовый шланг
1600102-001	4VLM Ø 10, соединитель с 4 отверстиями и электрической розеткой. Серый силиконовый шланг
1300876-010	Промежуточная гайка
1600036-006	Spraynet®, чистящий спрей 500 мл, коробка из 6 бутылок

 **Bien-Air Dental SA**

Länggasse 60 Case postale 2500 Bienne 6 Switzerland
Tel. +41 (0)32 344 64 64 Fax +41 (0)32 344 64 91
dental@bienair.com

Other addresses available at
www.bienair.com

EC REP **Bien-Air Europe Sàrl**

19-21 rue du 8 mai 1945
94110 Arcueil
France