

SCHLÄUCHE 4VR 400

⚠ Nicht sterilisieren



DE GEBRAUCHSANWEISUNG.

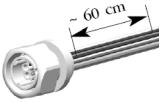
Weitere Sprachen sind verfügbar unter:
<https://dental.bienair.com/IFU>

Geräte



SCHLAUCH 4VR400 GRAU
REF 1600397-001

Optionales Zubehör



KUPPLUNGSANSATZ B
REF 1300753-001



MAINT SPRAYNET® (PFLEGESPRAY)
(PACKUNG MIT 6 FLÄSCHCHEN)
REF 1600036-006


















Inhaltsübersicht

1. Symbole	4	4.4 Einbau des Steckers in das Gerät	11
1.1 Beschreibung der verwendeten Symbole..	4	4.5 Technische Daten	13
2. Identifikation und beabsichtigte Verwendung	5	4.6 Klassifizierung.....	13
2.1 Identifikation	5	4.7 Leistungen	13
2.2 Vorgesehene Verwendung	5	4.8 Bedingungen für den Betrieb	13
2.3 Zielpopulation von Patienten	5	5. Wartung und Pflege	14
2.4 Vorgesehener Nutzer	5	5.1 Pflege - Allgemeine Informationen	14
2.5 Die Umgebung nutzen	5	5.2 Reinigung	14
2.6 Vorgesehene medizinische Bedingungen..	5	5.3 Spülung.....	14
2.7 Kontraindikationen und Nebenwirkungen für den Patienten	5	5.4 Trocknen	14
2.8 Im Falle eines Unfalls	5	5.5 Verpackung und Lagerung.....	14
3. Sicherheit von Anwendern und Patienten : Warnungen und Vorsichtsmaßnahmen für den Gebrauch	6	5.6 Dienste.....	14
4. Beschreibung	8	6. Transport und Entsorgung	15
4.1 Überblick.....	8	6.1 Transport.....	15
4.2 Zusammenbau und Vorbereitung	9	6.2 Eliminierung.....	15
4.3 Versammlung	10	7. Allgemeine Informationen	16
		7.1 Garantiebedingungen	16
		8. Referenzen	16

DE GEBRAUCHSANWEISUNG

1 Symbole

1.1 Beschreibung der verwendeten Symbole

Symbol	Beschreibung	Symbol	Beschreibung
	Hersteller.		Katalognummer.
	CE-Kennzeichnung mit der Nummer der benannten Stelle.		Lesen Sie die Gebrauchsanweisung oder die elektronische elektronisch.
	WARNUNG: Gefahr von schweren Verletzungen oder Schäden am Gerät, wenn die Sicherheitsanweisungen nicht ordnungsgemäß befolgt werden.		Medizinisches Gerät.
	ACHTUNG: Wenn die Sicherheitshinweise nicht beachtet werden, kann dies zu leichten oder mittelschweren Verletzungen führen oder das Gerät beschädigen. Wenn die Sicherheitshinweise nicht ordnungsgemäß befolgt werden, kann dies zu mittelschweren Verletzungen oder Schäden am Gerät führen.		Bevollmächtigter Vertreter der EG in der Europäischen Gemeinschaft. Europäische Gemeinschaft.
	Schutzhandschuhe tragen.		Loscode.
	Data Matrix Code für Produktinformationen einschließlich UDI (Unique Device Identification).		Temperaturbegrenzung.
	Begrenzung der Luftfeuchtigkeit.		Begrenzung des Luftdrucks.
	Von Regen fernhalten.		Allgemeines Symbol für Rückgewinnung/Recycling.
Rx Only	Warnhinweis: Gemäß dem Bundesgesetz (USA) ist dieses Gerät nur auf Empfehlung eines zugelassenen Heilpraktikers zum Verkauf erhältlich.		Wiederverwertbare elektrische und elektronische Geräte.

2 Identifikation & Vorgesehene Verwendung

2.1 Identifikation

Von Bien-Air Dental SA hergestellte Medizinprodukte.

Art :

Schlauch mit einem kurzen, drehbaren Anschluss, der eine einfache Bedienung des MC3-Mikromotors und des dazugehörigen Handstücks ermöglicht. Für MC3-Motoren mit und ohne Licht. Der Anschluss dreht sich um 400°. Schlauch Ø 10 mm.

Beschreibung :

Diese Schläuche sind ein wichtiges Zubehör, um die Motoren mit den Konsolen/Schaltkreisen der elektrisch angetriebenen Motoren zu verbinden.

2.2 Vorgesehene Verwendung

Produkt zur Verwendung in :

- Allgemeine Zahnheilkunde, die die restaurative Zahnheilkunde, Kieferorthopädie und Zahnprophylaxe umfasst.
- Endodontie

2.3 Zielpopulation von Patienten

Die für das Gerät vorgesehene Patientenpopulation umfasst alle Personen, die eine Zahnarztpraxis aufsuchen, um sich gemäß den vorgesehenen medizinischen Indikationen behandeln zu lassen. Es gibt keine Einschränkungen in Bezug auf Alter, Rasse oder Kultur. Es liegt in der Verantwortung des vorgesehenen Nutzers, das richtige Gerät für den Patienten entsprechend der spezifischen

klinischen Anwendung auszuwählen.

2.4 Vorgesehener Nutzer

Produkt nur für den professionellen Gebrauch. Wird von Zahnärzten und zahnmedizinischem Fachpersonal verwendet.

2.5 Die Umgebung nutzen

Arbeitsumfeld einer Einrichtung des Gesundheitswesens.

2.6 Vorgesehene medizinische Bedingungen

Allgemeine Zahnmedizin, die restaurative Zahnmedizin, Zahnprophylaxe und Kieferorthopädie umfasst und auf die Erhaltung oder Wiederherstellung der Zahngesundheit abzielt.

Das endodontische Verfahren betrifft die Behandlung des Wurzelkanals.

2.7 Kontraindikationen und Nebenwirkungen für den Patienten

Es gibt keine spezifischen Kontraindikationen, Nebenwirkungen oder Warnhinweise für das Produkt, wenn es wie vorgesehen verwendet wird.

2.8 Im Falle eines Unfalls

Im Falle eines Unfalls darf das Gerät nicht benutzt werden.

Wenn es im Zusammenhang mit dem Gerät zu einem schwerwiegenden Vorfall kommt, melden Sie ihn einer zuständigen Behörde in Ihrem Land sowie dem Hersteller über Ihren regionalen Händler. Beachten Sie die jeweiligen nationalen Vorschriften, um sich über die genauen Verfahren zu informieren.

WARNUNG

Jede andere Verwendung als die, für die dieses Produkt bestimmt ist, ist nicht zulässig und kann gefährlich sein.

3 Sicherheit von Nutzern und Patienten : Warnhinweise und Vorsichtsmaßnahmen bei der Verwendung

Dieses Medizinprodukt darf nur von Fachkräften unter Beachtung der geltenden gesetzlichen Bestimmungen zur Arbeitssicherheit, zum Gesundheitsschutz und zur Unfallverhütung sowie dieser Gebrauchsanweisung angewendet werden.

Gemäß diesen Bestimmungen ist der Nutzer verpflichtet, sicherzustellen, dass er nur Geräte verwendet, die sich in einem einwandfreien Betriebszustand befinden.

Elektrische Sicherheit :

WARNUNG

Die elektrische Sicherheit gemäß der Norm IEC 60601-1 kann nur dann beansprucht werden, wenn das Gerät mit kompatiblen Vorrichtungen von Bien-Air Dental (Antriebsmotoren und Motoren) verwendet wird. Darüber hinaus darf nur eine medizinische Stromversorgung mit 2 MOPP verwendet werden.

Elektromagnetische Verträglichkeit :

WARNUNG

- Elektromagnetische Verträglichkeit kann nur beansprucht werden, wenn das Gerät mit kompatiblen Geräten von Bien-Air Dental (Antriebsmotoren und Motoren) verwendet wird.
- Da die Einhaltung der internationalen Norm IEC60601-1-2 keine weltweite Immunität gegen 5G garantiert (aufgrund der lokal verwendeten unterschiedlichen Frequenzbänder), sollten Geräte mit 5G-Breitband-Zellulernetzen in der klinischen Umgebung vermieden werden, oder es sollte sichergestellt werden, dass die Netzwerkfunktionalität dieser Geräte während des klinischen Verfahrens deaktiviert wird.

Um die Gefahr einer Explosion zu vermeiden, müssen die folgenden Warnhinweise beachtet werden:

WARNUNG

Gemäß IEC 60601-1:2005 +A1 2012 / AnhangG können elektrifizierte Geräte (Motoren, Steuereinheiten, Kupplungen und Zubehör) nur dann sicher in einer medizinischen Umgebung eingesetzt werden, in der dem Patienten potenziell explosive oder entflammbare Mischungen von Anästhesiemitteln verabreicht werden, wenn :

- Der Abstand zwischen dem Motor und dem Narkoseatmungskreislauf beträgt mehr als 25 cm.
- Der Motor wird nicht gleichzeitig mit der Verabreichung von anästhetischen Substanzen an den Patienten verwendet.

Um ein Infektionsrisiko zu vermeiden, sollte der folgende Warnhinweis beachtet werden:

WARNUNG

- Medizinisches Personal, das kontaminierte oder potenziell kontaminierte medizinische Geräte verwendet oder wartet, muss die universellen Vorsichtsmaßnahmen einhalten, einschließlich des Tragens persönlicher Schutzausrüstung (Handschuhe, Brille usw.). Mit spitzen und scharfen Instrumenten muss sehr vorsichtig umgegangen werden.

Um Sachschäden zu vermeiden, sollten die folgenden Vorsichtsmaßnahmen beachtet werden:

VORSICHT

- Verwenden Sie den Schlauch nicht, um das Gerät oder den Wagen zu ziehen. Diese falsche Verwendung könnte die inneren Drähte und/oder die äußere Hülle beschädigen.
- Die Verwendung von trockener und gereinigter Druckluft in der Dentaleinheit ist für die Langlebigkeit des Geräts unerlässlich. Halten Sie die Qualität der Luft und des Wassers durch regelmäßige Wartung des Kompressors und der Filtersysteme aufrecht. Die Verwendung von hartem, ungefiltertem Wasser führt zu einer frühzeitigen Verstopfung der Schläuche und Anschlüsse.

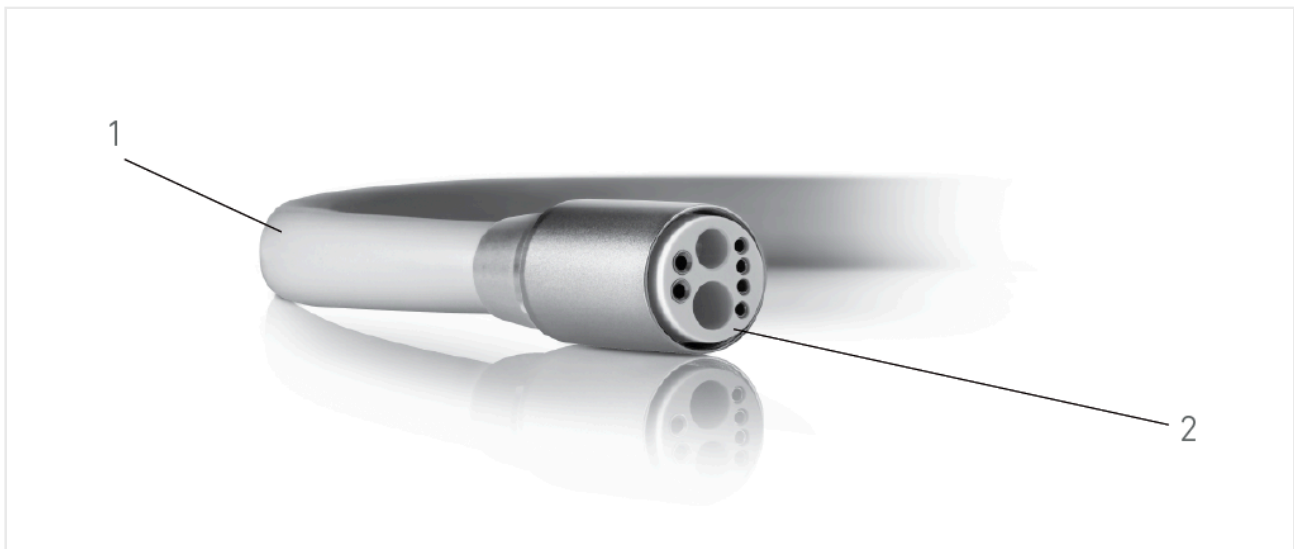


ABB 1

4 Beschreibung

4.1 Überblick

FIG. 1

- (1) Hülle
- (2) Anschluss des Motors

Anmerkung : Die in dieser Anleitung enthaltenen technischen Spezifikationen, Abbildungen und Maße sind unverbindlich. Sie können keinen Anlass zu Beanstandungen geben.

Die Originalsprache dieser Gebrauchsanweisung ist Englisch.

Für weitere Informationen wenden Sie sich bitte an Bien-Air Dental SA unter der auf der Rückseite des Dokuments angegebenen Adresse.

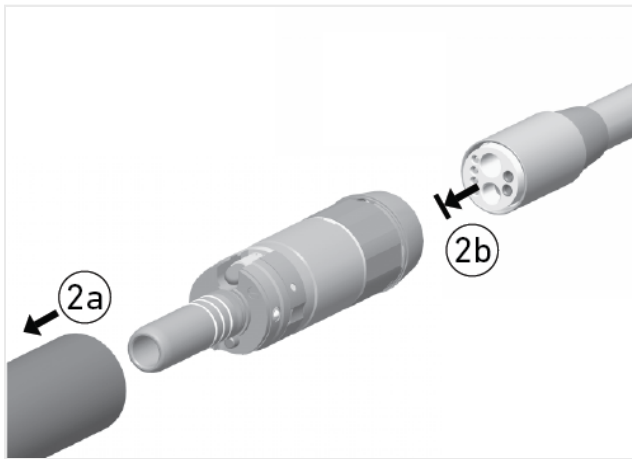


ABB 2

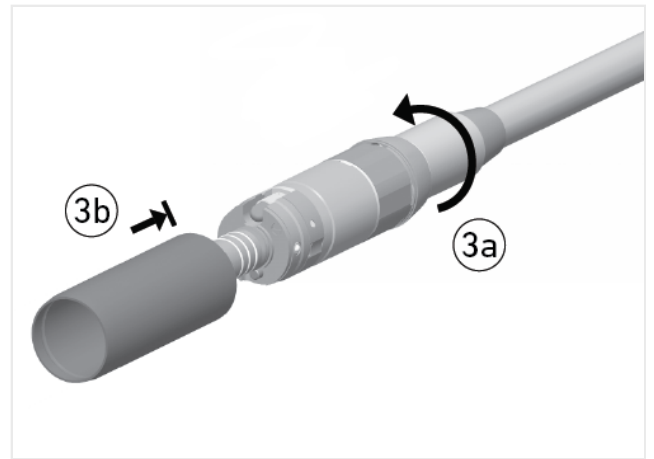


ABB 3

4.2 Zusammenbau und Vorbereitung

Verwendetes Piktogramm



Bewegen Sie sich in die angegebene Richtung.



Bewegen Sie sich ganz bis zum Anschlag in die angegebene Richtung.

1. Um den Motor an die 4VR400 Bien-Air Dental Schläuche anzuschließen, entfernen Sie die Muffe des Motors, indem Sie sie herausdrücken (ABB. 2a).
2. Stellen Sie sicher, dass die Rückseite des Motors und die Dichtung des Schlauchs sauber sind. Positionieren Sie den Motor und den Besizerschlauch wie in ABB. 2b gezeigt. Drehen Sie den Schlauch, um die genaue Position zu finden, und schieben Sie ihn in den Motor.
3. Halten Sie den Motor fest und schrauben Sie die Schlauchmuffe vollständig auf den hinteren Anschluss des Motors (ABB. 3a).
4. Schieben Sie die sterilisierbare Hülse wieder auf (ABB. 3b). Dabei muss sehr vorsichtig vorgegangen werden, damit der O-Ring nicht beschädigt wird, wenn die Muffe wieder aufgesetzt wird.

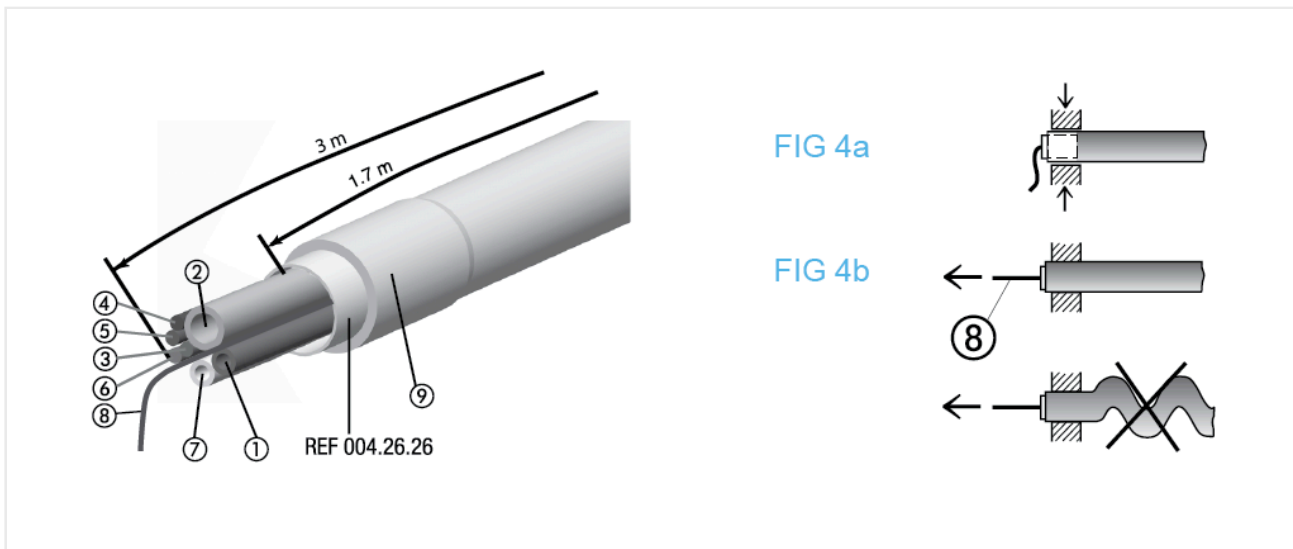


ABB 4

4.3 Versammlung

FIG. 4

Behalten Sie die ursprüngliche Ausrichtung der Drähte und Rohre bei. Setzen Sie den Metallverstärkungsring(9) in den Klemmbereich(ABB. 4a).

Die Befestigungsschnur (8) muss am Rahmen des Geräts oder der Tischvorrichtung befestigt werden, um ein Ziehen an den Drähten und Rohren zu verhindern(ABB. 4b).

Das Außenrohr darf nach der Installation nicht geknickt werden. Die Zugfestigkeit beträgt maximal 60N.

Beschreibung FIG. 4

1. Ø 1,5/2,5 mm grün: Wassersprühung
2. Ø 1,5/2,5 mm weiß: Airspray
3. (+) rot: Motor
4. (0V) schwarz: Motor
5. (+) braun: Glühbirne
6. (0V) blau: Glühbirne
7. Ø 2,8/4,1 mm weiß: MC3-Kühlung
8. Rot: Abluft
9. Befestigungsschnur
10. Silikonhülle

4.4 Einbau des Steckers in das Gerät

FIG. 5-8

- Bohrung für die Wand $\varnothing 18 \text{ mm} \pm 0,2$
- Schleifen Sie eine Fräse für die Aufnahme FIG. 5.
- Ziehen Sie die Mutter fest (maximal 150 Ncm).
- Minimale Wandstärke 1,5 mm
- Maximale Wandstärke 6 mm
- Schnellverbinder auf der Einheitsseite nur für Loch $\varnothing 18 \text{ mm}$, mit verdrehsicherer Kerbe. Standardlänge 60 cm, REF 1600753-001.

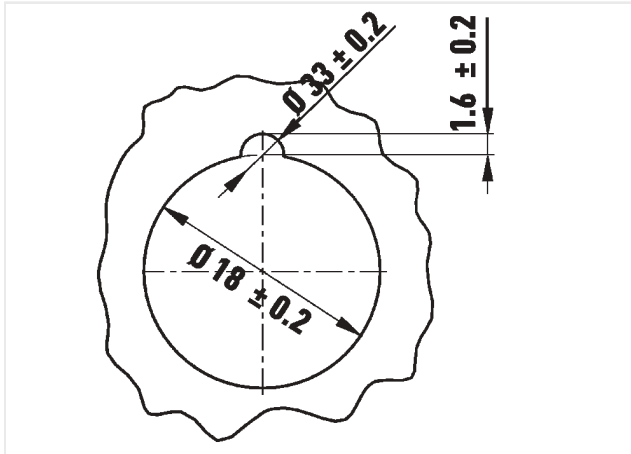


ABB 5

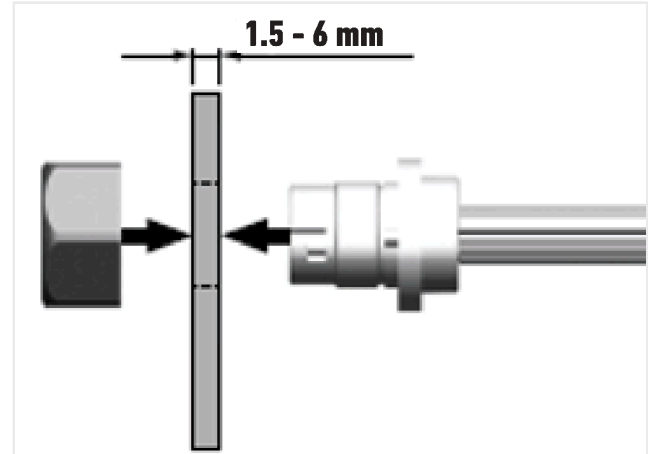


ABB 6

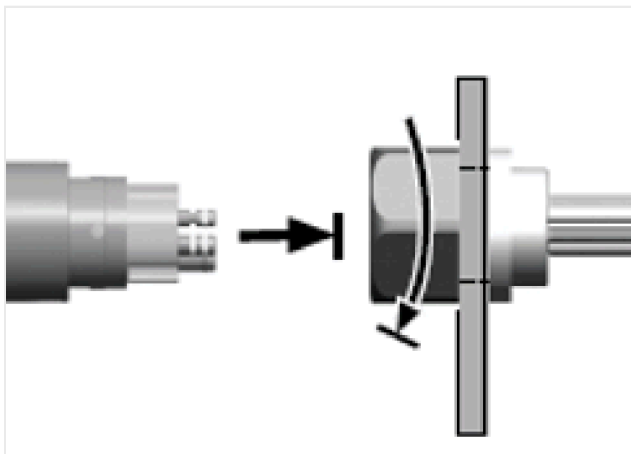


ABB 7

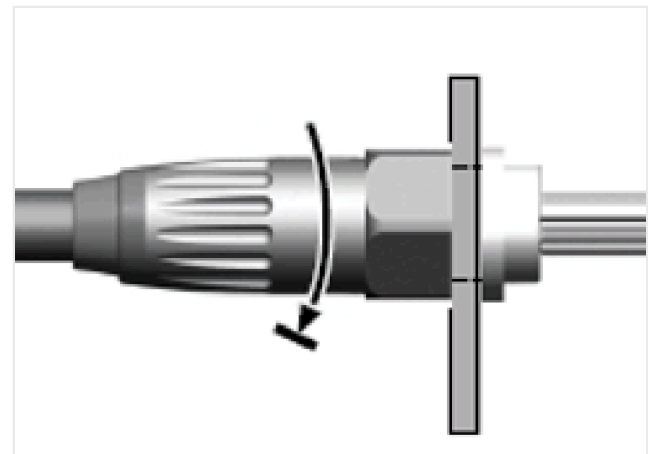


ABB 8

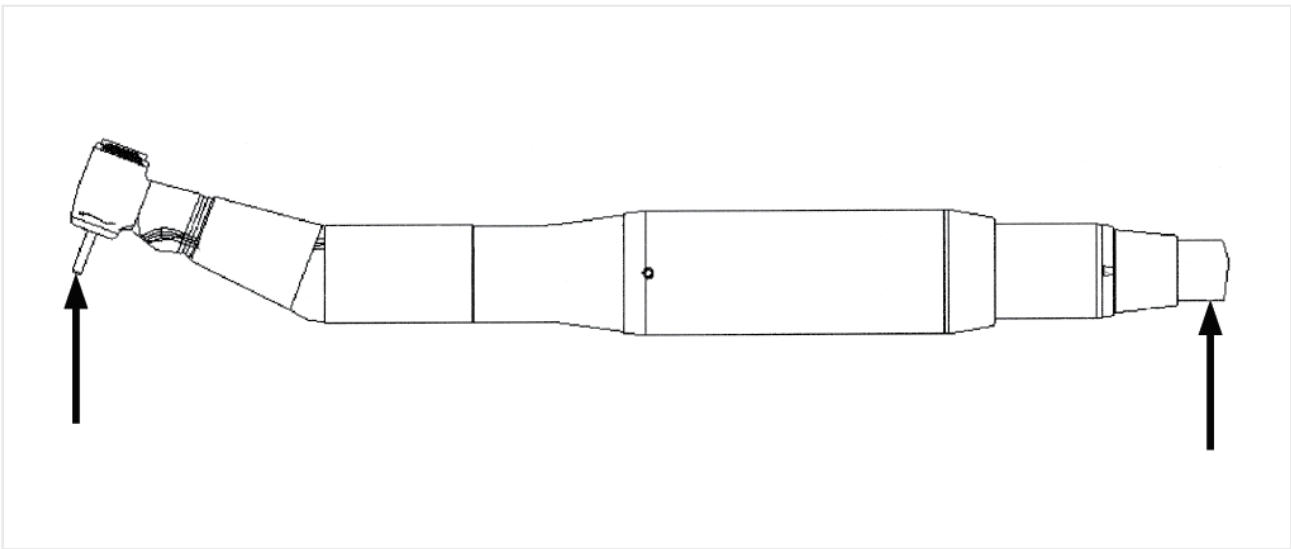


ABB 9

Anbringen des Schlauchs am Gerät :

Der auf der hinteren Abdeckung des Rohrs eingravierte Punkt muss mit dem am MC3-Motor angebrachten Winkelwerkzeug ausgerichtet werden(ABB. 9).

Zubehör :

Schnellverbinder an der Seite der Einheit nur für ein Loch mit \varnothing 18 mm, mit verdrehsicherer Kerbe. Standardlänge 60 cm.

4.5 Technische Daten

VORSICHT

Diese Schläuche eignen sich nicht für einen Druck von mehr als 5 bar (500 kPa, 72 psi).

Standardlänge

1.70 m

Anmerkung : Siehe die technischen Daten des Mikromotors MOT MC3 (REF 1600680-001), MOT MC3 LK (1600077-001) oder MOT MC3 IR (REF 1600071-001) für weitere Informationen.

4.6 Klassifizierung

Klasse IIa gemäß der Europäischen Medizinischen Verordnung (EU) 2017/745.

4.7 Leistungen

Keine Leistung in Verbindung mit dem Schlauch allein. Beziehen Sie sich auf die IFU des kompatiblen Mikromotors MOT MC3 (REF 1600680-001), MOT MC3 LK (1600077-001) oder MOT MC3 IR (REF 1600071-001).

4.8 Bedingungen für den Betrieb

Bedingungen für den Betrieb



Temperaturbereich :

+10°C - +35°C (+50°F - +95°F)



Bereich der relativen Luftfeuchtigkeit :

30% - 80%



Luftdruckbereich :

700 hPa - 1060 hPa

5 Wartung und Pflege

5.1 Pflege - Allgemeine Informationen

VORSICHT

- Nicht sterilisierbar.
- Tauchen Sie den Schlauch niemals in Desinfektionslösungen ein (die Verbinder dürfen nie vollständig eingetaucht werden).
- Verwenden Sie keinen Ultraschallreiniger.

5.2 Reinigung

Mit einem sauberen Tuch, das mit Leitungswasser, sterilem entmineralisiertem (deionisiertem) Wasser oder einem anderen geeigneten Mittel zum Auflösen von Protein- und Blutrückständen befeuchtet ist, reinigen.

5.3 Spülung

Entfernen Sie Produktrückstände mit einem sauberen Tuch, das mit Leitungswasser oder sterilem entmineralisiertem (entionisiertem) Wasser angefeuchtet ist.

5.4 Trocknen



Besprühen Sie die Außenseite des Rohrs mit Spraynet® und entfernen Sie den Überschuss mit einem Vliestuch. Verwenden Sie keine aceton-, chlor- oder bleichmittelhaltigen Mittel.

5.5 Verpackung und Lagerung

Bedingungen für die Lagerung



Temperaturbereich :

0°C - +40°C (+32°F - +104°F)



Bereich der relativen Luftfeuchtigkeit :

10% - 80%



Luftdruckbereich :

650 hPa - 1060 hPa



Von Regen fernhalten

Das Gerät sollte in einer trockenen und staubfreien Umgebung aufbewahrt werden.

VORSICHT

Wenn das Medizinprodukt im Kühlschrank aufbewahrt wurde, lassen Sie es vor der Anwendung auf Raumtemperatur kommen.

5.6 Dienste

Bien-Air Dental SA empfiehlt dem Benutzer, den Schlauch alle zwei Jahre zu wechseln.

VORSICHT

Nehmen Sie das Gerät niemals auseinander. Bei Fragen wenden Sie sich bitte an Ihren üblichen Lieferanten oder an das Bien-Air Dental Service Center.

6 Transport und Entsorgung

6.1 Transport

Bedingungen für den Transport



Temperaturbereich :

-20°C - +50°C (-4°F - +122°F)



Bereich der relativen Luftfeuchtigkeit :

5% - 80%



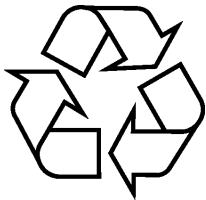
Luftdruckbereich :

650 hPa - 1060 hPa



Vor Regen geschützt aufbewahren

6.2 Eliminierung



Die Entsorgung dieses Geräts muss in Übereinstimmung mit den geltenden Gesetzen erfolgen.



Dieses Gerät muss recycelt werden. Elektrische und elektronische Geräte können gefährliche Substanzen enthalten, die eine Gefahr für die Gesundheit und die Umwelt darstellen. Der Nutzer sollte das Gerät an seinen Händler zurückgeben oder direkten Kontakt zu einer zugelassenen Stelle für die Behandlung und Verwertung solcher Geräte herstellen (EU-Richtlinie 2012/19/EU).

7 Allgemeine Informationen

7.1 Garantiebedingungen

Bien-Air Dental SA gewährt dem Betreiber eine Garantie, die alle Funktions-, Material- und Produktionsfehler abdeckt.

Die Garantiezeit beträgt

- 12 Monate ab dem Rechnungsdatum.

Bei begründeten Reklamationen führt Bien-Air Dental oder sein autorisierter Vertreter die Instandsetzung oder den kostenlosen Austausch des Produkts durch und erfüllt damit die Verpflichtungen des Unternehmens im Rahmen dieser Garantie.

Alle anderen Ansprüche jeglicher Art, insbesondere Ansprüche für Schäden oder Verletzungen und deren Folgen, die sich ergeben aus :

- Übermäßige Abnutzung
- Seltene oder falsche Verwendung
- Nichtbeachtung der Pflege-, Montage- oder Wartungsanweisungen
- Schäden durch ungewöhnliche chemische, elektrische oder elektrolytische Einflüsse
- Fehlerhafte Anschlüsse an Luft, Wasser oder Strom

Sind ausgeschlossen.

VORSICHT

Die Garantie verfällt, wenn die Schäden und ihre Folgen auf eine falsche Wartung oder auf eine Veränderung durch Dritte, die nicht von Bien-Air Dental SA autorisiert sind, zurückzuführen sind. Garantieansprüche werden nur berücksichtigt, wenn dem Produkt eine Kopie der Rechnung oder des Lieferscheins beiliegt. Die folgenden Informationen müssen deutlich angegeben werden: Kaufdatum, Produktbezeichnung und Seriennummer.

8 Referenzen

REF	Legende
1600397-001	4VR 400, 4-Loch-Anschluss mit um 400° drehbarer Steckdose. Schlauch Ø 10, Silizium grau
1600753-001	Schnellverbinder auf der Einheitsseite nur für ein Loch mit Ø 18 mm, mit verdrehsicherer Kerbe. Standardlänge: 60 cm (Koppelspitze B)
1600036-006	Spraynet®, Reinigungsspray 500 ml, Packung mit 6 Kanistern



 **Bien-Air Dental SA**

Länggasse 60 Case postale 2500 Bienne 6 Switzerland
Tel. +41 (0)32 344 64 64 Fax +41 (0)32 344 64 91
dental@bienair.com

Other addresses available at
www.bienair.com

EC REP **Bien-Air Europe Sàrl**

19-21 rue du 8 mai 1945
94110 Arcueil
France