

ホース MCX & MCX c.l. MCX-400 & MCX-400 c.l. B-MCX

⚠ 滅菌しないでください。



日本語取扱説明書

他の言語は

<https://dental.bienair.com/IFU>





ホース MCX グレー
ref 1600756-001



ホース MCX グレー 2.2m
ref 1600920-001



ホース B-MCX グレー
Ref 1600824-001



ホース mcx 400 グレー
Ref 1601081-001



ホース MCX グレー 400° Ø20.2x40
Ref 1601096-001



TY MCX 400° gf.
Ref 1601141-001

オプションアクセサリ



10X

Oリング $\varnothing 3.2 \times 0.6$
参照 705.02.31-010



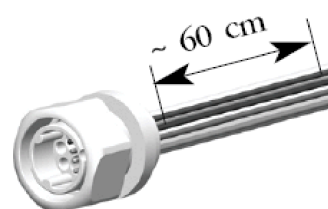
10X

Oリング、 $\varnothing 1.5 \times 0.75$
参照 705.02.62-010



10X

Oリング 4×0.6
レフ 705.01.77-010



$\varnothing 18\text{mm}$ 穴用クイックコネクター。長さ60cm
ref 1600753-001



6X

スプレーネット®、クリーニングスプレー 500ml、6缶入り (1箱6缶入り)
1600036-006

目次

1. シンボル	5	4.5 アクセサリー	12
1.1 使用記号の説明	5	4.6 技術データ	13
2. 識別と使用目的	6	4.7 分類	13
2.1 識別	6	4.8 パフォーマンス	13
2.2 使用目的	6	4.9 動作条件	13
2.3 対象患者	6	5. メンテナンスとサービス	14
2.4 想定ユーザー	6	5.1 メンテナンス - 一般情報	14
2.5 利用環境	6	5.2 クリーニング	14
2.6 対象疾患	6	5.3 すすぎ	14
2.7 患者の禁忌と副作用	6	5.4 乾燥	14
2.8 事故の場合	6	5.5 梱包と保管	14
3. 使用者と患者の安全使用上の警告と注意	7	5.6 サービス	14
4. 説明	8	6. 輸送と廃棄	15
4.1 概要	8	6.1 輸送	15
4.2 組み立てと準備	9	6.2 廃棄	15
4.3 組み立て	10	7. 一般情報	16
4.4 ソケットの取り付け	11	7.1 保証条件	16
		8. 参考文献	16

日本語取扱説明書

1 シンボル

1.1 使用記号の説明

シンボル	説明	シンボル	説明
	メーカー		カタログ番号
	CEマーキングには、ノティファイドボディの番号が記載されています。		使用説明書を参照するか、電子を参照してください。
	警告：安全に関する指示に正しく従わないと、重大な人身事故や装置の損傷につながる危険性があります。		医療機器。
	注意：安全に関する指示に正しく従わない場合、軽傷または中程度の傷害を負ったり、装置が損傷したりする恐れがあります。		欧州共同体における認定EC代表者 欧州共同体
	保護手袋を着用すること。		バッチコード。
	UDI (Unique Device Identification) を含む製品情報のためのデータマトリクスコード。		温度制限。
	湿度制限。		大気圧の制限。
	雨から遠ざけてください。		回収/リサイクル可能な一般的なシンボル。
	警告：連邦法（米国）に従い、本装置は認定施術者の推薦がなければ販売できません。 本装置は連邦法（米国）に基づき、認定された医師による推薦がある場合のみ販売可能です。		リサイクル可能な電気・電子材料。

2 識別 使用目的

2.1 識別

Bien-Air Dental SA社製の医療機器。

タイプ

ホース MCX グレー

回転コネクタ付き

ホース mcx グレー 400

回転コネクタ、ロングキャップ付き

ビーエムシーエックス

バヨネット接続

MCX-400

回転コネクタ付き、回転式

MCX-400 c.l.

回転式コネクタ、回転式、ロングキャップ付き

説明

ホースは、モーターをコンソール / 電気駆動モーターボードに接続するための重要なアクセサリである。

2.2 使用目的

歯科修復、歯科予防、歯科矯正を含む一般歯科での使用を意図した製品。

2.3 対象患者

本装置の対象患者には、歯科医院を訪れ、目的とする病状に沿った治療を受けるすべての人が含まれる。被験者の年齢、人種、文化に関する制限はない。意図された使用者は、特定の臨床用途に従って、患者に適切な装置を選択する責任を負う。

2.4 想定ユーザー

業務用製品です。歯科医師および歯科専門家が使用します。

2.5 利用環境

専門的な医療施設の環境。

2.6 対象疾患 条件

一般歯科は、修復歯科、歯科予防、矯正歯科を含み、歯の健康の維持または再確立に取り組む。

2.7 患者の禁忌と副作用

本装置が意図されたとおりに使用された場合、特定の患者禁忌の適応、副作用、警告は存在しない。

2.8 事故の場合

事故が発生した場合、装置を使用してはならない。

本装置に関連して重大な事故が発生した場合は、お住まいの国の管轄当局に報告するとともに、地域の販売代理店を通じて製造者に報告してください。詳細な手順については、関連する国の規制を遵守してください。

⚠ 注意

本装置の使用目的以外の使用は禁止されており、危険な場合があります。

3 ユーザーと患者の安全警告と注意 使用上の注意

本医療機器は、労働安全、衛生および事故防止対策に関して有効な法的規定、および本使用説明書に従って、専門家が使用しなければなりません。

これらの規定に基づき、利用者は、完全に作動する状態の機器のみを使用するよう責任を負うものとします。

電気安全:

⚠ 注意

IEC 60601-1に準拠した電氣的安全性は、本装置がBien-Air Dentalと互換性のある装置（駆動モーターおよびモーター）と共に使用される場合にのみ主張することができます。また、2 MOPP の医療用電源のみを使用してください。

電磁両立性:

⚠ 注意

- 電磁両立性は、ビエン・エア・デンタルと互換性のある機器（駆動モーターおよびモーター）を使用する場合にのみ主張することができます。
- 国際規格IEC60601-1-2への準拠は、世界的な5Gに対するイミュニティを保証するものではないので（現地で使用される周波数帯が異なるため）、臨床環境において5Gブロードバンド携帯ネットワークを搭載した機器の存在を避けるか、臨床処置中にこれらの機器のネットワーク機能を無効にすることを確実にすること。

爆発の危険を防ぐため、以下の警告を必ず守ってください:

⚠ 注意

IEC 60601-1:2005 +A1 2012 / AnnexGによると、電気機器（モーター、制御装置、カプラ、アタッチメント）は、以下の場合に限り、潜在的に爆発性または可燃性の麻醉物質の混合物が患者に供給される医療環境で安全に使用することができる:

- モーターと麻醉呼吸回路の距離が25cmを超える。
- モーターは、患者への麻醉物質の投与と同時に使用されることはない。

感染の危険を防ぐため、以下の警告を必ず守ってください:

⚠ 注意

- 汚染された、あるいは汚染の可能性のある医療機器を使用する、あるいはそのメンテナンスを行う医療従事者は、特に個人用保護具（手袋、ゴーグルなど）の着用など、普遍的予防策を遵守しなければならない。先のとがった器具や鋭利な器具の取り扱いには十分注意してください。

材料への損傷を防ぐため、以下の注意事項を必ず守ってください:

⚠ 警告

- ホースを使用して本体やカートを引っ張らないでください。内部ワイヤーや外部シースを損傷する恐れがあります。
- 装置を長持ちさせるためには、歯科用ユニットで乾燥した純度の高い圧縮空気を使用することが不可欠です。コンプレッサーとろ過システムの定期的なメンテナンスにより、空気と水の品質を維持してください。ろ過されていない硬水を使用すると、チューブやコネクタが早期に閉塞します。



図. 1

4 説明

4.1 概要

図1

- (1) モーターコネクター
- (2) シース

注:

使用説明書の原語は英語です。

ご不明な点がございましたら、裏表紙に記載されている *Bien-Air Dental SA* までお問い合わせください。

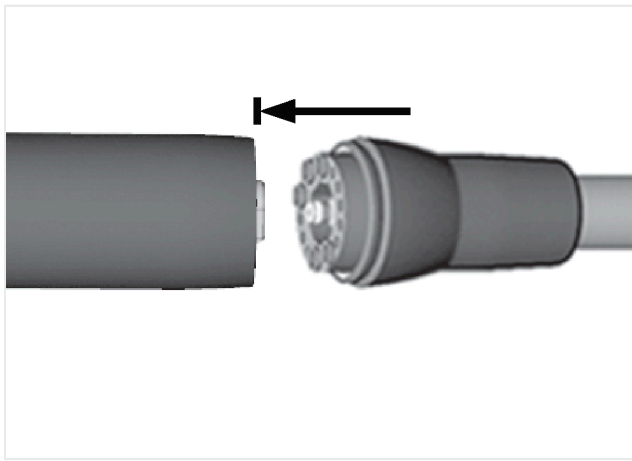


図. 2

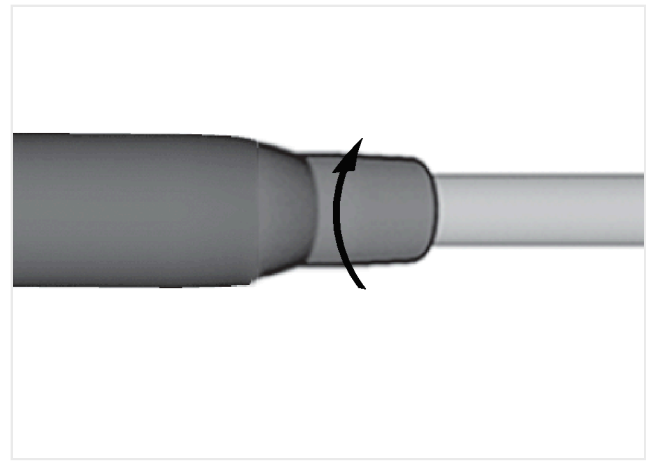


図. 3

4.2 組み立てと準備

使用ピクトグラム

↓ ↓ ↻ ↓ 指示された方向に移動する。

↓ ↓ ↻ ↓ 停止位置まで完全に移動させる。
指示された方向に

1. ホースをモーターに接続し、ホーススリーブを後部 モーター接続部に完全にねじ込みます。図2と図3

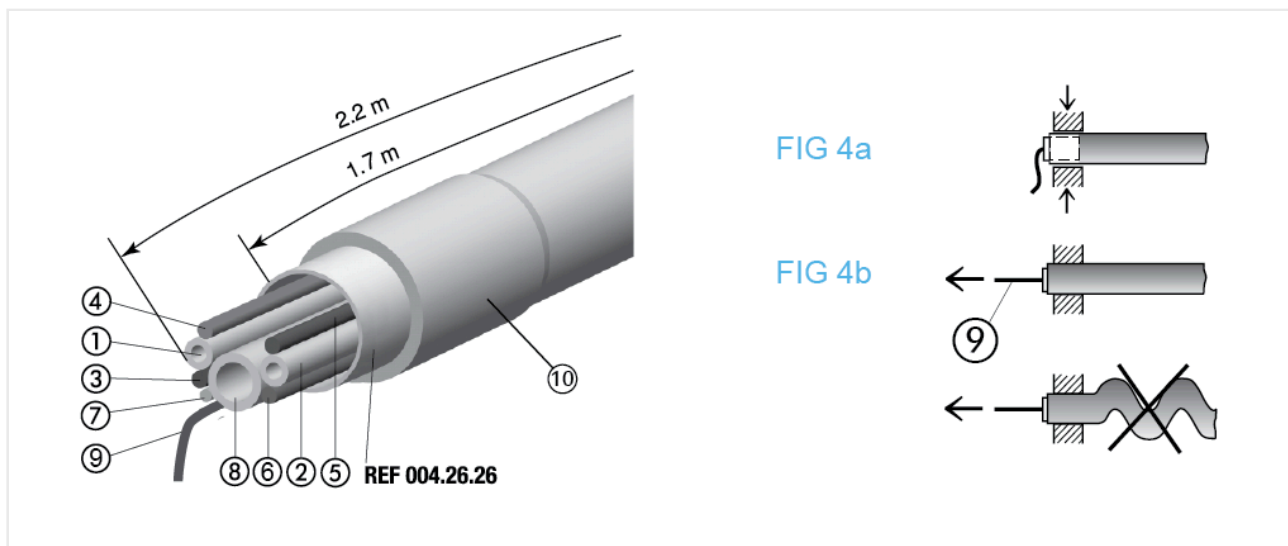


図. 4

4.3 組み立て

図4

ワイヤーとチューブの最初のアライメントを維持する。シース (10) をチャッキング・ゾーン (図 4a) に置く。

固定コードは、ワイヤーやチューブが引っ張られないように、ユニットまたは卓上装置のシャーシに取り付けなければなりません (図4b)。

取り付け後、アウターチューブにしわがあってはならない。牽引抵抗は最大60N。

説明図4

1. Ø 1.5/2.5 mm グリーン: ウォータースプレー
2. Ø 1.5/2.5 mm 白: エアスプレー
3. A相モーター、青
4. B相モーター、赤
5. C相モーター、黒
6. + ライト、ブラウン
7. - ライト、オレンジ
8. Ø 2.8/4.1 mm ホワイト: 冷却モーター
9. コードの固定
10. シース

4.4 ソケットの取り付け

図5-6

- 壁の穴あけ $\varnothing 18 \text{ mm} \pm 0.2$
- 図5 キャッチ用のカウンターシンクを加工する。
- ナットを締める (最大150Ncm)
- 最小肉厚1.5mm
- 最大肉厚6mm
- 回転防止ノッチ付き。標準長さ60cm、REF 1600753-001。

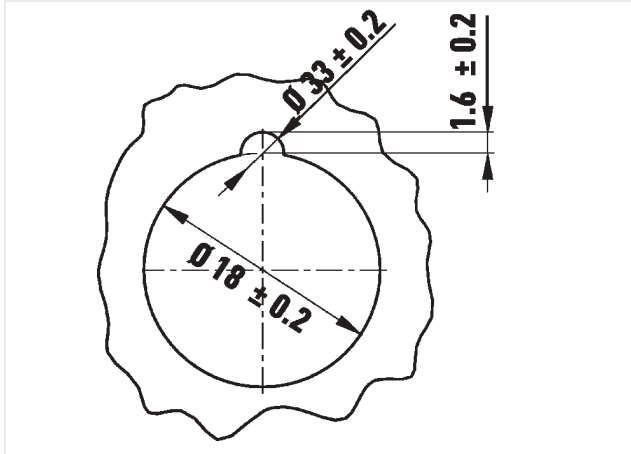


図. 5

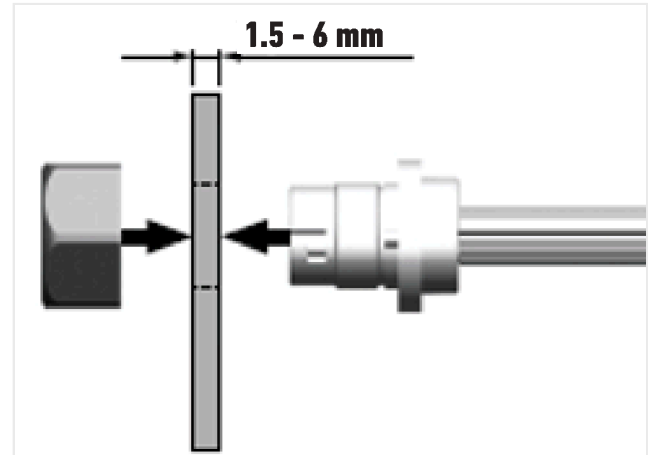


図. 6

4.5 アクセサリー

回転コネクタ ($\pm 200^\circ$) の場合、[図 7](#) および [8](#): O リング接続 REF 705.02.62-010 および 705.01.77-010.



[図](#). 7



[図](#). 8

バヨネットコネクタの場合、[図 9](#): O リング接続 REF 705.02.31-010 および 705.02.62-010.



[図](#). 9

4.6 技術データ



これらのホースは5 bar (500 kPa, 72 psi)を超える圧力には適していません。

標準的な長さ

1.70 m

特別長さ (REF 1600920-001)

2.20 m

注: 詳細はマイクロモーター MOT MCX (REF 1600751-001)のテクニカルデータをご参照ください。

4.7 分類

欧州医療規則 (EU) 2017/745に基づくクラスIIa。

4.8 パフォーマンス

ホースのみの性能はありません。対応するマイクロモーターMOT MCX (REF 1600751-001) のIFUを参照してください。

4.9 動作条件

動作条件



温度範囲:

摂氏+10度 ~ 摂氏+35度 (華氏+50度 ~ 華氏+95度)



相対湿度の範囲:

30% - 80%



空気圧の範囲:

700 hPa - 1060 hPa

5 メンテナンスとサービス

5.1 メンテナンス - 一般情報

⚠ 警告

- ・ 滅菌不可。
- ・ ホースを消毒液に決して浸さないでください（コネクターは決して完全に浸さないでください）。
- ・ 超音波洗浄機は使用しないでください。

5.2 クリーニング

水道水、滅菌脱イオン水、またはタンパク質や血液の残留物を溶解する適切な製品で湿らせた清潔な布で洗浄する。

5.3 すすぎ

水道水または滅菌脱イオン水に浸した清潔な布で、消毒剤の残留物を取り除く。

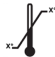



5.4 乾燥



ホースの外側にSpraynetをスプレーし、不織布で余分な部分を取り除く。アセトン、塩素、漂白剤を含む製品は使用しないでください。

5.5 梱包と保管

保管条件

	温度範囲:	0°C - +40°C (+32°F - +104°F)
	相対湿度範囲:	10% - 80%
	空気圧の範囲:	650 hPa - 1060 hPa
	雨を避ける	

デバイスは、乾燥したほこりのない環境で保管する必要があります。温度は55°Cを超えないようにしてください。

⚠ 警告

医療機器が冷蔵保存されていた場合は、使用前に室温まで温める。

5.6 サービス

Bien-Air Dental SAでは、2年ごとにホースを交換することを推奨しています。

⚠ 警告

装置は絶対に分解しないでください。ご不明な点がございましたら、お近くの販売店またはビエアーデンタルサービスセンターまでお問い合わせください。

6 輸送と廃棄

6.1 輸送

輸送条件



温度範囲: -20°C - +50°C (-4°F - +122°F)



相対湿度範囲: 5% - 80%

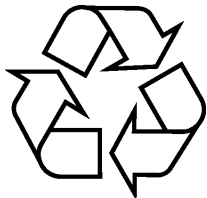


空気圧の範囲: 650 hPa - 1060 hPa



雨を避ける

6.2 廃棄



本装置の廃棄は、施行されている法律に従って行ってください。



このデバイスはリサイクルする必要があります。電気および電子機器には、健康および環境に危険を及ぼす危険な物質が含まれている可能性があります。使用者は機器を販売店に返却するか、この種の機器の処理と回収を行う認可された機関と直接連絡を取る必要があります（欧州指令 2012/19/ EU）。

7 一般情報

7.1 保証条件

Bien-Air Dental SAは、すべての機能的欠陥、材料または製造上の欠陥をカバーする保証をオペレーターに付与します。

保証期間は

- ・ 請求書発行日から12ヶ月間。

正当なクレームがあった場合、Bien-Air Dentalまたはその認定代理店は、無償で製品を修理または交換することで、この保証に基づく当社の義務を果たします。

その他あらゆる種類の請求、特に損害または傷害に対する請求、およびそれらに起因する結果:

- ・ 過度の磨耗と損傷
- ・ 使用頻度が低い、または不適切
- ・ 整備、組み立て、メンテナンスの指示を守らなかった場合。
- ・ 異常な化学的、電気的、電解的影響による損傷
- ・ 空気、水、電気の接続不良

⚠ 警告

Bien-Air Dental SAが許可していない第三者による誤った整備や改造が原因で損傷やその結果が生じた場合、保証は無効となります。保証の要請は、製品に請求書または納品書のコピーが添付されている場合のみ考慮されます。次の情報が明記されていなければなりません: 購入日、製品番号、シリアル番号。

8 参考文献

レフ	レジェンド
1600756-001	MCXホース、グレーシリコン
1600854-001	MCX c.l.ホース、ロングキャップ、グレーシリコン
1600824-001	B-MCX ホース, グレーシリコン, バヨネット接続
1601081-001	MCX-400 ホース、回転、グレーシリコン
1601096-001	MCX-400 c.l.ホース、回転、ロングキャップ、グレーシリコン
1600753-001	クイックコネクタはユニット側のみ、 \varnothing 18 mm穴用、回転防止ノッチ付き。標準長さ 60 cm
705.02.31-010	Oリング、 \varnothing 3.2 x 0.6
705.02.62-010	Oリング、 \varnothing 1.5 x 0.75
705.01.77-010	Oリング、 \varnothing 4 x 0.6
1600036-006	スプレーネット®、洗浄スプレー 500ml、6缶入り

 **Bien-Air Dental SA**

Länggasse 60 Case postale 2500 Bienne 6 Switzerland
Tel. +41 (0)32 344 64 64 Fax +41 (0)32 344 64 91
dental@bienair.com

Other addresses available at
www.bienair.com

EC REP **Bien-Air Europe Sàrl**

19-21 rue du 8 mai 1945
94110 Arcueil
France