

ШЛАНГИ МСХ и МСХ l.c. МСХ-400 & МСХ-400 l.c. В-МСХ

⚠ Не стерилизовать



РУС ИНСТРУКЦИИ ПО ЭКСПЛУАТАЦИИ.

Другие языки доступны по адресу
<https://dental.bienair.com/IFU>



MCX HOSE GREY
АРТ. 1600756-001



MCX HOSE GREY 2.2m
REF 1600920-001



ШЛАНГ В-МСХ СЕРЫЙ
АРТ. 1600824-001



ШЛАНГ МСХ 400 СЕРЫЙ
РЕКВИЗИТ 1601081-001



MCX HOSE GREY 400° Ø20.2x40
АРТ. 1601096-001



TY MCX 400° gf.
REF 1601141-001

Дополнительные аксессуары



10X

О-образное кольцо \varnothing 3,2 x 0,6
REF 705.02.31-010



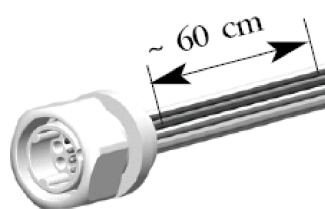
10X

Уплотнительное кольцо, \varnothing 1,5 x 0,75
REF 705.02.62-010



10X

Уплотнительное кольцо 4 x 0,6
РЕФ 705.01.77-010



Быстроразъемный соединитель для отверстия \varnothing
18 мм. Длина: 60 см
АРТ. 1600753-001



6X

Spraynet®, чистящий спрей 500 мл, коробка из 6
баллончиков (BOX OF 6 CANS)
АРТ. 1600036-006

Оглавление

1. Символы	5	4.5 Аксессуары	12
1.1 Описание используемых символов	5	4.6 Технические данные	13
2. Идентификация и целевое использование	6	4.7 Классификация	13
2.1 Идентификация	6	4.8 Производительность	13
2.2 Предполагаемое использование	6	4.9 Условия эксплуатации	13
2.3 Целевая популяция пациентов	6	5. Техническое и сервисное обслуживание	14
2.4 Предполагаемый пользователь	6	5.1 Техническое обслуживание - Общая информация	14
2.5 Использование окружающей среды	6	5.2 Очистка	14
2.6 Медицинские условия	6	5.3 Ополаскиватель	14
2.7 Противопоказания и побочные эффекты для пациентов	6	5.4 Сушка	14
2.8 В случае несчастного случая	6	5.5 Упаковка и хранение	14
3. Безопасность пользователей и пациентов : Предупреждения и меры предосторожности при использовании ..	7	5.6 Услуги	15
4. Описание	8	6. Транспортировка и утилизация	15
4.1 Обзор	8	6.1 Транспорт	15
4.2 Сборка и подготовка	9	6.2 Ликвидация	15
4.3 Встреча	10	7. Общая информация	16
4.4 Установка вилки в прибор	11	7.1 Условия гарантии	16
		8. Ссылки	16

1 Символы

1.1 Описание используемых символов

Символ	Описание	Символ	Описание
	Производитель.		Номер по каталогу.
	Маркировка CE с номером нотифицированного органа.		Обратитесь к инструкции по эксплуатации или электронной инструкции по эксплуатации инструкции.
	ПРЕДУПРЕЖДЕНИЕ: Опасность получения серьезных травм или повреждения прибора при несоблюдении правил техники безопасности.		Медицинское оборудование.
	ВНИМАНИЕ: Опасность, которая может привести к легким или средним травмам или повреждению прибора при несоблюдении правил техники безопасности.		Уполномоченный представитель ЕК в Европейском сообществе Европейское сообщество.
	Надевайте защитные перчатки.		Код партии.
	Код Data Matrix для информации о продукте, включая UDI (уникальную идентификацию устройства).		Предельная температура.
	Контроль влажности.		Ограничение атмосферного давления.
	Держитесь подальше от дождя.		Общий символ для восстановления/переработки.
Rx Only	Внимание: в соответствии с федеральным законодательством (США) данное устройство может продаваться только по рекомендации аккредитованного практикующего врача. рекомендация аккредитованного практикующего врача.		Переработанное электрическое и электронное оборудование.

2 Идентификация Предполагаемое использование

2.1 Идентификация

Медицинские изделия, произведенные компанией Bien-Air Dental SA.

Тип :

МСХ NOSE GREY

С поворотным разъемом

ШЛАНГ МСХ СЕРЫЙ 400

С поворотным разъемом, длинный колпачок

В-МСХ

С байонетным соединением на единицу

МСХ-400

С поворотным разъемом

МСХ-400 I.c.

С поворотным разъемом, длинный колпачок

Описание

Шланги - это необходимые аксессуары для подключения двигателей к консоли или моторному щиту электропривода.

2.2 Предполагаемое использование

Продукт предназначен для использования в общей стоматологии, включая реставрационную стоматологию, стоматологическую профилактику и ортодантию.

2.3 Целевая популяция пациентов

В число пациентов, на которых рассчитано устройство, входит любой человек, посещающий кабинет стоматолога для лечения соответствующего заболевания. Не существует возрастных, расовых или культурных ограничений. Выбор подходящего устройства для

пациента в зависимости от конкретного клинического случая является обязанностью предполагаемого пользователя.

2.4 Предполагаемый пользователь

Только для профессионального использования. Используется стоматологами и профессионалами в области стоматологии.

2.5 Использование окружающей среды

Профессиональная среда медицинского учреждения.

2.6 Ожидаемые медицинские показания медицинский

Общая стоматология, включающая реставрационную стоматологию, стоматологическую профилактику и ортодантию, направлена на поддержание или восстановление здоровья зубов.

2.7 Противопоказания и побочные эффекты для пациентов

Противопоказания, побочные эффекты и предупреждения для конкретных пациентов при использовании устройства по назначению отсутствуют.

2.8 В случае несчастного случая

В случае несчастного случая прибор нельзя использовать.

Если с прибором произошел серьезный инцидент, сообщите об этом в компетентный орган вашей страны, а также производителю через регионального дистрибьютора. Для получения подробной информации соблюдайте действующие национальные правила.

⚠ ПРЕДУПРЕЖДЕНИЕ

Использование прибора не по назначению запрещено и может быть опасным.

3 Безопасность пользователя и пациента: Предупреждения и Меры предосторожности при использовании

Этот медицинский прибор должен использоваться специалистами в соответствии с действующими законодательными положениями, касающимися безопасности труда, здоровья и предотвращения несчастных случаев, а также с данной инструкцией по применению.

В соответствии с этими положениями пользователи должны следить за тем, чтобы использовать только то оборудование, которое находится в идеальном рабочем состоянии.

Электробезопасность :

⚠ ПРЕДУПРЕЖДЕНИЕ

Электрическая безопасность в соответствии с IEC 60601-1 может быть гарантирована только при использовании прибора с совместимыми устройствами Bien-Air Dental (приводные двигатели и моторы). Кроме того, следует использовать только медицинский источник питания с 2 MOPP.

Электромагнитная совместимость :

⚠ ПРЕДУПРЕЖДЕНИЕ

- Электромагнитная совместимость может быть заявлена только в том случае, если устройство используется с совместимым оборудованием Bien-Air Dental (приводные двигатели и моторы).
- Поскольку соответствие международному стандарту IEC60601-1-2 не гарантирует иммунитета к 5G во всем мире (из-за различных частотных диапазонов, используемых на местах), рекомендуется избегать присутствия устройств, оснащенных широкополосными сотовыми сетями 5G, в клинической среде или обеспечить отключение сетевых функций таких устройств во время клинической процедуры.

Во избежание риска взрыва необходимо соблюдать следующие предупреждения:

⚠ ПРЕДУПРЕЖДЕНИЕ

Согласно IEC 60601-1:2005 +A1 2012 / AnnexG, электрифицированное оборудование (двигатели, блоки управления, соединители и принадлежности) может безопасно использоваться в медицинской среде, в которой пациенту вводятся потенциально взрывоопасные или легковоспламеняющиеся смеси анестезирующих веществ, только если :

- Расстояние между двигателем и дыхательным контуром анестезии превышает 25 см.
- Двигатель не используется одновременно с введением пациенту анестезирующих веществ.

Чтобы избежать риска заражения, необходимо соблюдать следующее предупреждение:

⚠ ПРЕДУПРЕЖДЕНИЕ

- Медицинский персонал, использующий или обслуживающий загрязненные или потенциально загрязненные медицинские инструменты, должен соблюдать универсальные меры предосторожности, в частности использовать средства индивидуальной защиты (перчатки, очки и т. д.). С острыми инструментами следует обращаться очень осторожно.

Во избежание материального ущерба необходимо соблюдать следующие меры предосторожности:

⚠ ВНИМАНИЕ

- Не используйте шланг для вытягивания прибора или тележки. Это может привести к повреждению внутренних проводов и/или внешнего корпуса.
- Для обеспечения длительного срока службы стоматологической установки необходимо использовать сухой, очищенный сжатый воздух. Поддерживайте качество воздуха и воды путем регулярного обслуживания компрессора и систем фильтрации. Использование нефilterованной жесткой воды приводит к преждевременному засорению трубок и разъемов.



ФИГ. 1

4 Описание

4.1 Обзор

РИС. 1

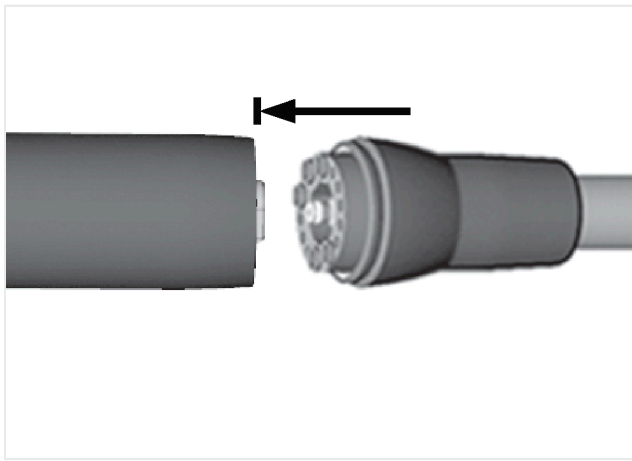
(1) Разъем двигателя

(2) Рукав

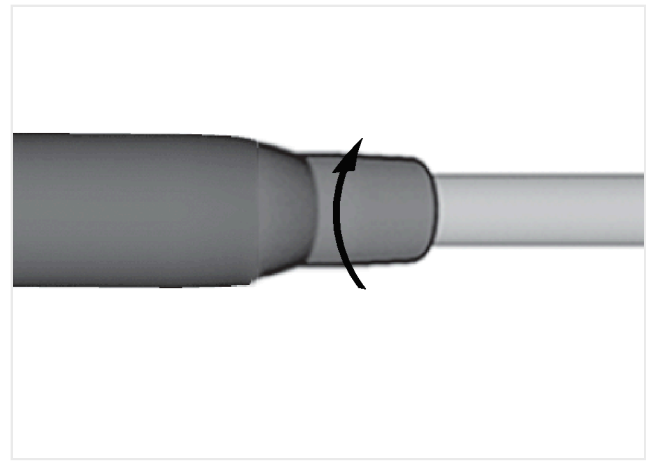
Примечание :

Язык оригинала данной инструкции по применению - английский.

За дополнительной информацией обращайтесь в компанию Bien-Air Dental SA по адресу, указанному на задней обложке.



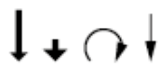
ФИГ. 2

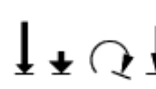


ФИГ. 3

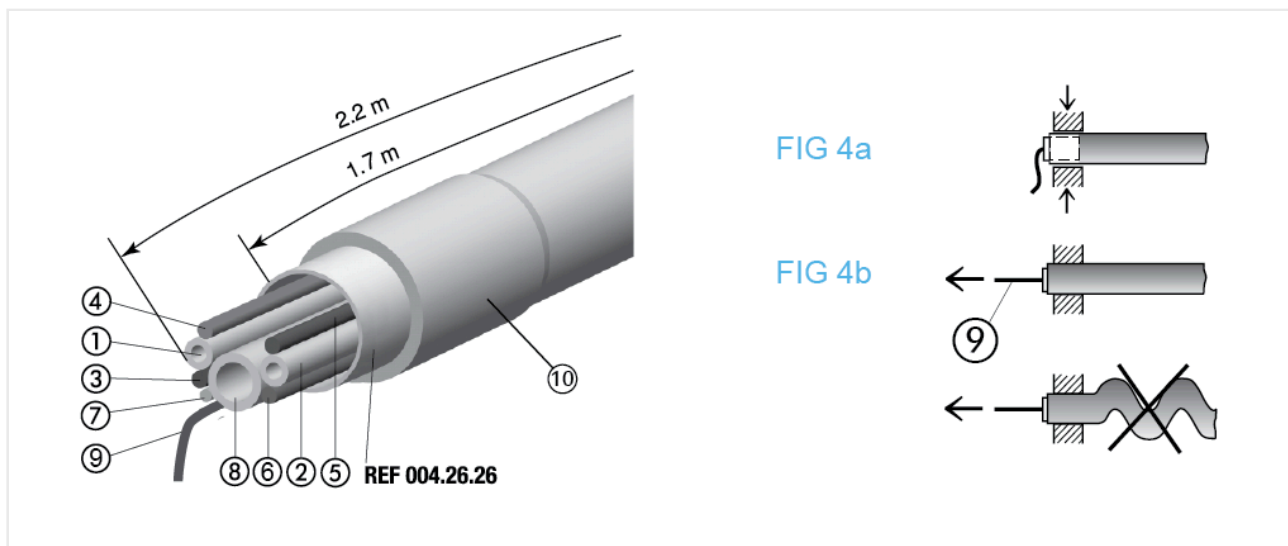
4.2 Сборка и подготовка

Используемая пиктограмма


 Двигайтесь в указанном направлении.


 Двигайтесь до упора, в указанном направлении.

1. Подсоедините шланг к двигателю и полностью накрутите рукав на задний разъем двигателя. [РИС. 2](#) И [РИС. 3](#).



ФИГ. 4

4.3 Встреча

РИС. 4

Сохраняйте первоначальное выравнивание проводов и трубок. Поместите оболочку (10) в зону зажима FIG. 4a.

Крепежный шнур должен быть прикреплен к раме устройства или настольного прибора, чтобы избежать натяжения проводов и трубок РИС. 4b.

Внешняя труба не должна сгибаться после установки. Максимальная прочность на разрыв составляет 60 Н.

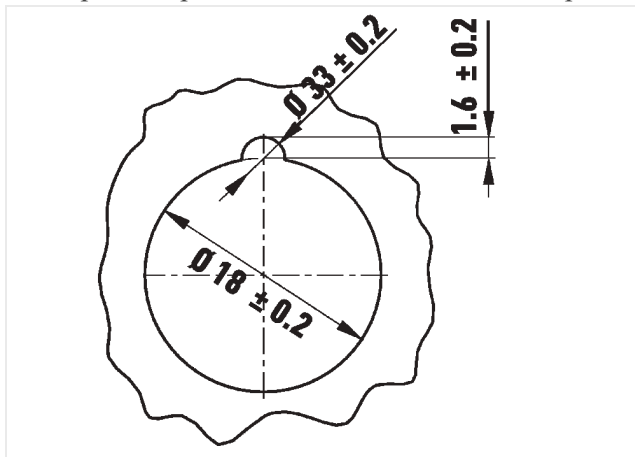
Описание РИС. 4

1. Ø 1,5/2,5 мм зеленый: распыление воды
2. Ø 1,5/2,5 мм белый : аэрозоль
3. Фаза двигателя А, синий
4. Двигатель фазы В, красный
5. Двигатель с фазой С, черный
6. + светлый, коричневый
7. - светлый, оранжевый
8. Ø 2,8/4,1 мм белый: моторы охлаждения
9. Крепежный шнур
10. Рукав

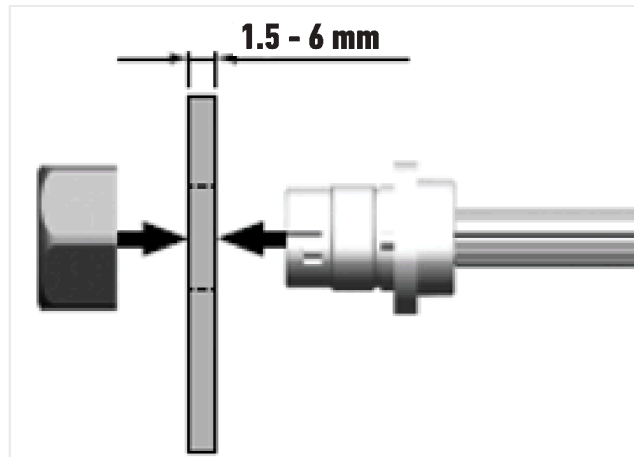
4.4 Установка вилки в прибор

РИС. 5-6

- Сверление стен $\varnothing 18 \text{ мм} \pm 0,2$
- Изготовьте фрезу для гнезда **ФИГ. 5**.
- Затяните гайку (максимум 150 Нсм)
- Минимальная толщина стенок 1,5 мм
- Максимальная толщина стенок 6 мм
- Быстроразъемное соединение только со стороны блока для отверстия $\varnothing 18 \text{ мм}$, с противовращательной насечкой. Стандартная длина 60 см, REF 1600753-001.



ФИГ. 5



ФИГ. 6

4.5 Аксессуары

Для поворотных разъемов ($\pm 200^\circ$), [РИС. 7](#) и [8](#): кольцевые разъемы REF 705.02.62-010 и 705.01.77-010.



ФИГ. 7



ФИГ. 8

Для байонетных разъемов, [РИС. 9](#): кольцевые разъемы REF 705.02.31-010 и 705.02.62-010.



ФИГ. 9

4.6 Технические данные

ВНИМАНИЕ

Эти шланги не подходят для давления выше 5 бар (500 кПа, 72 фунта на квадратный дюйм).

Стандартная длина

1.70 m

Специальная длина (REF 1600920-001)

2.20 m

Примечание : Более подробная информация приведена в технических характеристиках микромотора MOT MCX (REF 1600751-001).

4.7 Классификация

Класс IIa в соответствии с Европейским медицинским регламентом (ЕС) 2017/745.

4.8 Производительность

Производительность не зависит только от шланга. Обратитесь к IFU для совместимого микромотора MOT MCX (REF 1600751-001).

4.9 Условия эксплуатации

Условия эксплуатации



Диапазон температур :

+10°C - +35°C (+50°F - +95°F)



Диапазон относительной влажности :

30% - 80%



Диапазон давления воздуха :

700 гПа - 1060 гПа

5 Техническое и сервисное обслуживание

5.1 Техническое обслуживание - Общая информация

⚠ ВНИМАНИЕ

- Нестерилизуемый.
- Никогда не погружайте шланг в дезинфицирующие растворы (коннекторы не должны быть полностью погружены).
- Не используйте ультразвуковой очиститель.

5.2 Очистка

Протрите чистой тканью, смоченной водопроводной водой, стерильной деминерализованной водой (деионизированной) или любым другим подходящим средством, чтобы растворить остатки белка и крови.

5.3 Ополаскиватель

Удалите остатки дезинфицирующего средства чистой тканью, смоченной в водопроводной или стерильной деминерализованной (деионизированной) воде.

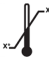



5.4 Сушка



Нанесите спрей Spraynet на внешнюю сторону трубы, а затем удалите излишки нетканой тканью. Не используйте средства, содержащие ацетон, хлор или отбеливатель.

5.5 Упаковка и хранение

Условия хранения

	Диапазон температур :	0°C - +40°C (+32°F - +104°F)
	Диапазон относительной влажности :	10% - 80%
	Диапазон давления воздуха :	650 гПа - 1060 гПа
	Уберечься от дождя	

Прибор следует хранить в сухом, защищенном от пыли месте. Температура не должна превышать 55°C (131°F).

⚠ ВНИМАНИЕ

Если медицинский прибор хранился в холодильнике, перед использованием дайте ему вернуться к комнатной температуре.

5.6 Услуги

Bien-Air Dental SA рекомендует пользователям менять шланг каждые два года.

⚠ ВНИМАНИЕ

Никогда не разбирайте прибор. Если у вас возникли вопросы, обратитесь к своему обычному поставщику или в сервисный центр Bien-Air Dental.

6 Транспортировка и утилизация

6.1 Транспорт

Условия перевозки



Диапазон температур :

-20°C - +50°C (-4°F - +122°F)



Диапазон относительной влажности :

5% - 80%



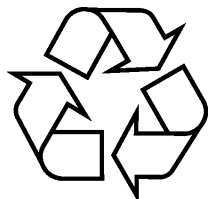
Диапазон давления воздуха :

650 гПа - 1060 гПа



Уберечься от дождя

6.2 Ликвидация



Данное устройство должно быть утилизировано в соответствии с действующим законодательством.



Этот прибор подлежит утилизации. Электрическое и электронное оборудование может содержать опасные вещества, представляющие риск для здоровья и окружающей среды. Пользователь должен вернуть прибор продавцу или установить прямой контакт с уполномоченной организацией по обработке и утилизации такого оборудования (Европейская директива 2012/19/EU).

7 Общая информация

7.1 Условия гарантии

Bien-Air Dental SA предоставляет оператору гарантию на все эксплуатационные, материальные или производственные дефекты.

Гарантийный срок составляет

- 12 месяцев с даты выставления счета.

В случае обоснованной претензии компания Bien-Air Dental или ее уполномоченный представитель выполнит обязательства компании по данной гарантии, бесплатно отремонтировав или заменив изделие.

Любые другие претензии любого характера, в частности, претензии по поводу ущерба или травм и их последствий, возникших в результате :

- Чрезмерный износ
- Нечастое или неправильное использование
- Несоблюдение инструкций по обслуживанию, сборке или уходу
- Повреждения, вызванные необычными химическими, электрическими или электролитическими воздействиями
- Неисправные воздушные, водяные или электрические соединения

⚠ ВНИМАНИЕ

Гарантия теряет силу, если повреждения и их последствия являются результатом неправильного обслуживания или модификации третьими лицами, не уполномоченными Bien-Air Dental SA. Гарантийные претензии рассматриваются только в том случае, если к изделию прилагается копия счета-фактуры или накладной. Должна быть четко указана следующая информация: дата покупки, артикул и серийный номер изделия.

8 ССЫЛКИ

REF	Легенда
1600756-001	Шланг МСХ, серый силикон
1600854-001	Шланг МСХ, длинный колпачок, серый силикон
1600824-001	Шланг В-МСХ, серый силикон, байонетное соединение с прибором
1601081-001	Вращающийся шланг МСХ-400, серый силикон
1601096-001	МСХ-400 Шланг для подвода воды, вращающийся, длинный колпачок, серый силикон
1600753-001	Быстроразъемное соединение на боковой стороне устройства только для отверстия Ø 18 мм, с противовращательной насечкой. Стандартная длина 60 см
705.02.31-010	Уплотнительное кольцо, Ø 3,2 x 0,6
705.02.62-010	Уплотнительное кольцо, Ø 1,5 x 0,75
705.01.77-010	Уплотнительное кольцо, Ø 4 x 0,6
1600036-006	Spraynet®, чистящий спрей 500 мл, коробка из 6 баллончиков

 **Bien-Air Dental SA**

Länggasse 60 Case postale 2500 Bienne 6 Switzerland
Tel. +41 (0)32 344 64 64 Fax +41 (0)32 344 64 91
dental@bienair.com

Other addresses available at
www.bienair.com

EC REP **Bien-Air Europe Sàrl**

19-21 rue du 8 mai 1945
94110 Arcueil
France