

## 注意 – 使用 Lubricare 2 之前

感谢您购买 Lubricare 2 牙科手机维护装置。

Lubricare 2 专为维护牙科手机而设计。请勿将 Lubricare 2 用于润滑和冲洗等手机维护操作以外的用途。

\* 本文使用的术语“冲洗”指从手机内部排出和去除切割碎屑和异物。

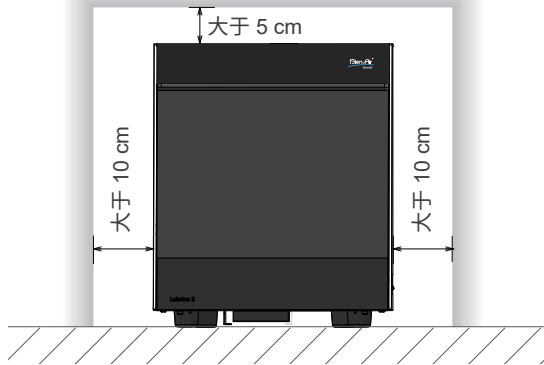
### 主机安装

安装主机时，周围应至少留出下图所示的间隙。

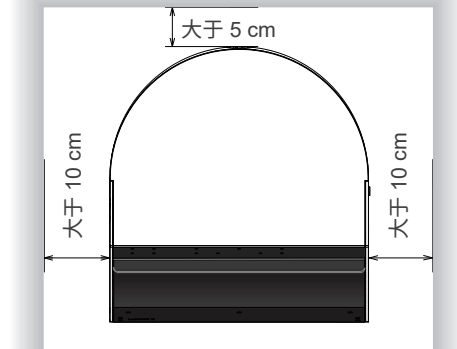
两侧的间隙为更换喷雾罐所必需的距离。

确保电源线和空气管有足够的连接余量，且不处于张紧状态。

#### ■ 正视图



#### ■ 俯视图



#### ⚠ 警告

- 请勿在明火附近或任何受高温影响的地方使用本装置。否则可能导致安装的喷雾罐起火或爆炸。
- 将主机安装在通风良好的地方并定期通风。吸入烟雾可能损害您的健康。
- 切勿将装置安装在凹陷或被覆盖的地方。喷雾罐内的可燃气体可能会滞留。

#### ⚠ 注意

- 请将装置放置平稳的表面上。否则装置有可能倾翻或掉落。

