

HINWEIS – Vor dem Gebrauch des Lubricare 2

Vielen Dank, dass Sie sich zum Kauf unseres Gerätes Lubricare 2 zur Wartung von zahnmedizinischen Handstücken entschieden haben.

Das Lubricare 2 ist für die Wartung von zahnmedizinischen Handstücken ausgelegt. Verwenden Sie das Lubricare 2 ausschließlich zum Schmieren und Spülen des Handstücks im Rahmen von dessen Wartung.

* Mit dem hier verwendeten Begriff „Spülen“ ist gemeint, dass Bohrrückstände und Fremdkörper aus dem Handstück ausgestoßen und entfernt werden.

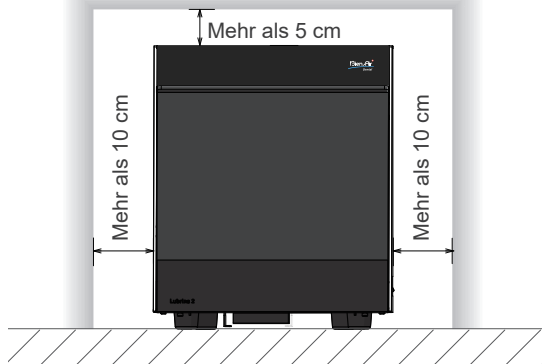
Aufstellung der Haupteinheit

Installieren Sie die Haupteinheit mit den unten angegebenen Mindestabständen um das Gerät.

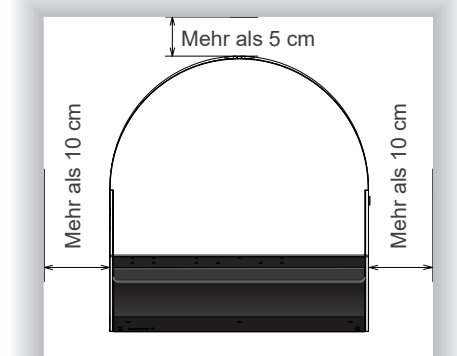
Die Abstände auf beiden Seiten sind für das Auswechseln der Spraydosen erforderlich.

Achten Sie darauf, dass das Netzkabel und der Luftschlauch mit ausreichend Spiel angeschlossen sind und nicht gespannt werden.

■ Vorderansicht



■ Draufsicht



⚠️ WARNUNG

- Benutzen Sie das Gerät nicht in der Nähe von offenen Flammen oder Wärmequellen, denn die Spraydosen könnten sonst in Brand geraten oder explodieren.
- Installieren Sie die Haupteinheit an einem gut belüfteten Ort und lüften Sie sie regelmäßig. Das Einatmen von austretenden Dämpfen kann Ihrer Gesundheit schaden.
- Stellen Sie das Gerät nie an einem vertieften oder abgedeckten Ort auf. Es besteht die Gefahr, dass das in den Spraydosen enthaltene brennbare Gas zurückgehalten wird.

⚠️ VORSICHT

- Stellen Sie das Gerät auf einer ebenen, stabilen Fläche ab. Andernfalls könnte es umkippen oder herunterfallen.

