

AVISO: Antes de utilizar el Lubricare 2

Gracias por comprar el dispositivo para mantenimiento de instrumental odontológico manual Lubricare 2.

El Lubricare 2 está diseñado para realizar tareas de mantenimiento de instrumental odontológico manual. No emplee el Lubricare 2 para otros fines que no sean la lubricación y el lavado como parte del mantenimiento de instrumental odontológico.

* El término «lavado», según se usa en este documento, significa expulsar y eliminar detritos y objetos extraños del interior del instrumental odontológico.

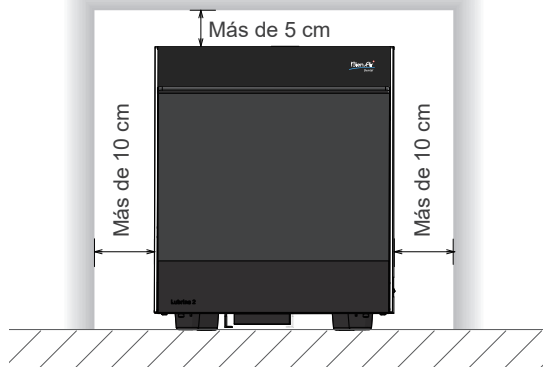
Configuración de la unidad principal

Instale la unidad principal con la separación mínima que se indica a continuación.

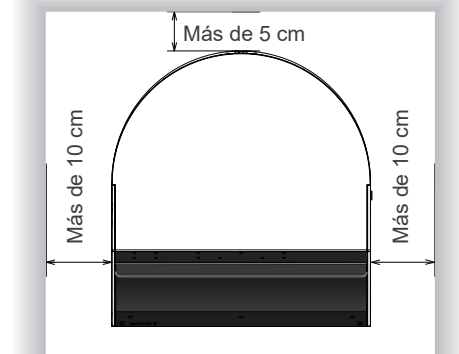
La separación para ambos lados es necesaria para sustituir los pulverizadores.

Asegúrese de que el cable de alimentación y el tubo de aire estén conectados con suficiente margen y de que no estén sometidos a tensión.

■ Vista frontal



■ Vista superior



⚠ ADVERTENCIA

- No utilice el dispositivo cerca de una llama abierta ni donde esté expuesto a altas temperaturas. Al hacerlo, los aerosoles instalados podrían incendiarse o explotar.
- Instale la unidad principal en un lugar bien ventilado y airéela regularmente. La inhalación de dichos gases puede dañar su salud.
- Nunca coloque el dispositivo en un lugar cóncavo o cubierto. Existe el riesgo de contener el gas inflamable de los pulverizadores.

⚠ PRECAUCIÓN

- Coloque el dispositivo en una superficie nivelada y estable. De lo contrario, existiría riesgo de vuelco o caída.

