

REMARQUE – Avant d'utiliser Lubricare 2

Merci d'avoir acheté Lubricare 2, dispositif d'entretien de pièces à main dentaires.

Lubricare 2 est conçu pour l'entretien des pièces à main dentaires. N'utilisez pas Lubricare 2 dans un autre but que celui de lubrifier et rincer les pièces à main dans le cadre de leur entretien.

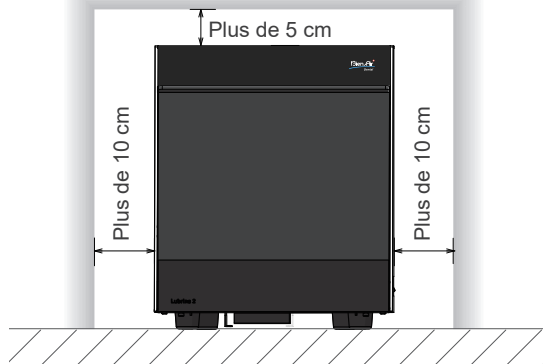
* Le terme « rinçage », tel qu'il est employé dans ce manuel, correspond à l'élimination et l'évacuation des débris de coupe et des corps étrangers situés à l'intérieur de la pièce à main.

Configuration de l'unité principale

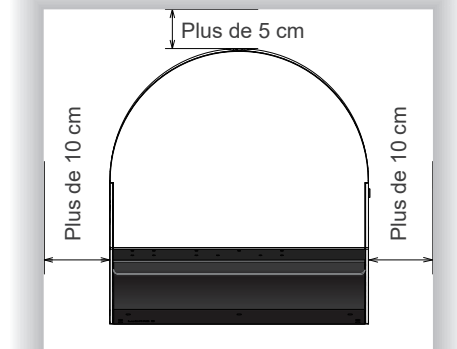
Installez l'unité principale en veillant à laisser un espace suffisant autour, tel qu'indiqué ci-dessous.

Il est nécessaire de laisser un espace de chaque côté afin de pouvoir remplacer les vaporisateurs. Assurez-vous que le cordon d'alimentation et le conduit d'air sont connectés à une distance suffisante l'un de l'autre et qu'ils ne sont pas sous tension.

■ Vue de face



■ Vue de dessus



⚠ AVERTISSEMENT

- Ne pas utiliser le dispositif à proximité d'une flamme nue ou à tout endroit où il sera soumis à des températures élevées. Les vaporisateurs installés pourraient s'enflammer ou exploser.
- Installer l'unité principale dans un endroit correctement ventilé. Aérer régulièrement. Inhaler des vapeurs peut être dangereux pour votre santé.
- Ne jamais positionner le dispositif dans un endroit concave ou couvert. Les gaz inflammables contenus dans les vaporisateurs pourraient s'y accumuler.

⚠ MISE EN GARDE

- Placez le dispositif sur une surface plane et stable afin qu'il ne bascule pas ou ne chute pas.

