

MERKNAD – Før du bruker Lubricare 2

Takk for at du kjøpte Lubricare 2, vedlikeholdsutstyr for dentale håndstykker.

Lubricare 2 er designet for å vedlikeholde dentale håndstykker. Ikke bruk Lubricare 2 til andre formål enn smøring og spyling som en del av vedlikehold av håndstykket.

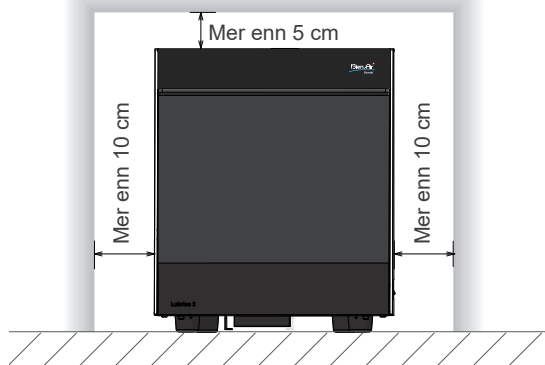
* Begrepet «spyling», slik det brukes her, skal bety utstøting og fjerning av kuttessmuss og fremmedlegemer fra innsiden av håndstykket.

Konfigurering av hovedenhet

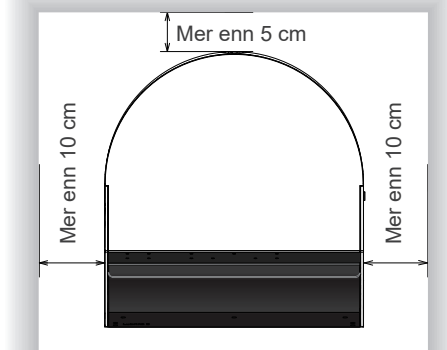
Installer hovedenheten med minst klaringen vist nedenfor rundt enheten. Klaringen på begge sider er nødvendig for å bytte ut sprayboksene.

Sørg for at strømkabelen og luftslangen er tilkoblet med tilstrekkelig margin og ikke er strukket.

■ Sett forfra



■ Sett ovenfra



⚠ ADVARSEL

- Ikke bruk enheten i nærheten av åpen ild eller andre steder der den vil bli utsatt for høye temperaturer. Dette kan føre til at sprayboksene som er installert, tar fyr eller eksploderer.
- Installer hovedenheten på et godt ventilert sted og ventiler den regelmessig. Å puste inn røyk kan skade helsen din.
- Plasser aldri enheten på et konkavt eller tildekket sted. Det er en fare for at den brannfarlige gassen i spraybokser ikke forsvinner.

⚠ FORSIKTIG

- Plasser enheten på en jevn og stabil overflate. Hvis ikke er det fare for snubling eller fall.

