

# INFORMACJA – Przed użyciem urządzenia Lubricare 2

Dziękujemy za zakup urządzenia do konserwacji końcówek stomatologicznych Lubricare 2.

Urządzenie Lubricare 2 zostało opracowane z myślą o konserwacji końcówek stomatologicznych. Nie należy używać urządzenia Lubricare 2 do innych celów niż smarowanie i przepłukiwanie w ramach konserwacji końcówki stomatologicznej.

\* Termin „przepłukiwanie” w niniejszej instrukcji oznacza wyrzucanie i usuwanie opiłków i ciał obcych z wnętrza końcówki.

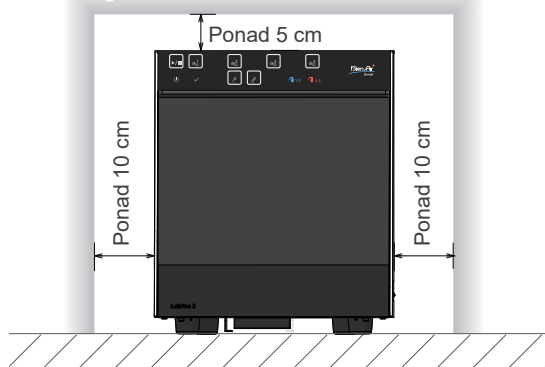
## Konfiguracja głównego urządzenia

Przy montażu głównego urządzenia należy zachować wokół niego odstępów nie mniejsze od przedstawionych na poniższych ilustracjach.

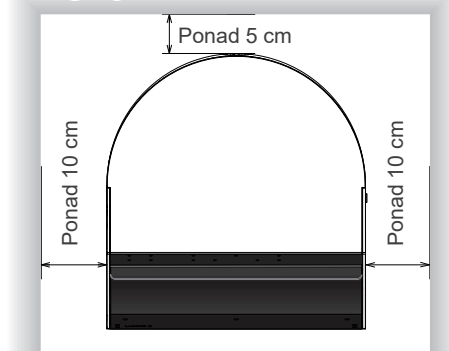
Zachowanie odstępów bocznych jest konieczne w celu umożliwienia wymiany puszek do spryskiwania.

Dopilnować, aby przy podłączaniu kabla zasilającego i przewodu powietrznego zachowany został wystarczający zapas i aby nie były one naprężone.

### Widok z przodu



### Widok z góry



### ⚠ OSTRZEŻENIE

- Nie używać urządzenia w pobliżu otwartych płomieni ani w żadnym miejscu narażonym na działanie wysokich temperatur. Puszki do spryskiwania mogłyby się zapalić lub wybuchnąć.
- Główne urządzenie umieścić w dobrze wentylowanym miejscu, które należy regularnie wietrzyć. Wdychanie oparów jest niebezpieczne dla zdrowia.
- Nie umieszczać urządzenia we wnękach ani zamkniętych miejscach. Istnieje ryzyko zatrzymania znajdujących się w puszkach palnych gazów.

### ⚠ UWAGA

- Urządzenie umieścić na równej i stabilnej powierzchni. W przeciwnym razie może ono przewrócić się lub spaść.

