

AVISO – Antes de utilizar o Lubricare 2

Obrigado por adquirir o dispositivo de manutenção de peças de mão dentárias Lubricare 2.

O Lubricare 2 foi concebido para efetuar manutenção a peças de mão dentárias. Não utilize o Lubricare 2 para fins que não lubrificação e lavagem como parte da manutenção de peças de mão.

* O termo "lavagem", conforme aqui utilizado, significa expelir e remover resíduos de corte e objetos estranhos do interior da peça de mão.

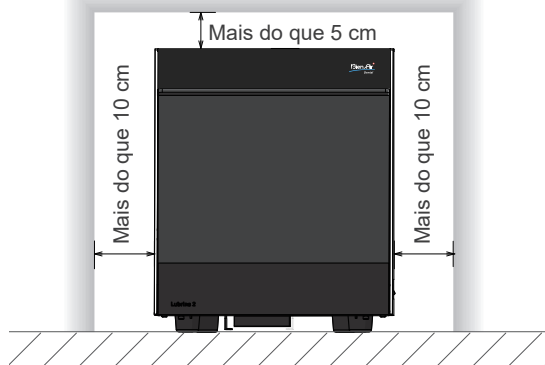
Configuração da unidade principal

Instale a unidade principal mantendo o espaçamento ilustrado abaixo em torno da unidade.

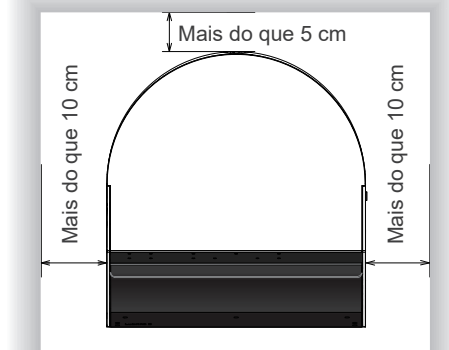
O espaço é necessário nos dois lados para substituir as latas de pulverizador.

Certifique-se de que o cabo de alimentação e o tubo de ar estão ligados com espaço suficiente e não estão sob tensão.

■ Vista frontal



■ Vista superior



⚠ ADVERTÊNCIA

- Não utilize o dispositivo perto de chamas expostas ou qualquer local onde fique sujeito a temperaturas elevadas. Tal poderia causar combustão ou explosão das latas de pulverizador.
- Instale a unidade principal num local bem ventilado e ventile-o regularmente. Inalar fumo pode danificar a sua saúde.
- Nunca coloque o dispositivo num local côncavo ou coberto. Existe risco de reter o gás inflamável contido nas latas de pulverizador.

⚠ CUIDADO

- Coloque o dispositivo numa superfície nivelada e estável. Caso contrário, há perigo de tombar ou cair.

