

## ВНИМАНИЕ! Подготовка к использованию Lubricare 2

Благодарим за приобретение Lubricare 2, устройства для технического обслуживания стоматологических наконечников. Устройство Lubricare 2 предназначено для технического обслуживания стоматологических наконечников. Lubricare 2 разрешается использовать только для смазки и промывки в рамках технического обслуживания наконечников.

\* Термином «промывка» в данном документе обозначается извлечение и удаление остатков после чистки и посторонних частиц из наконечника.

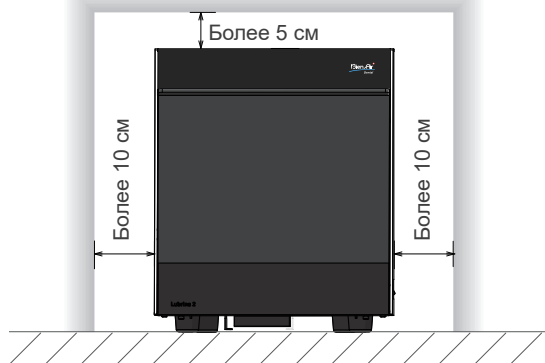
### Настройка основного устройства

Устанавливайте основное устройство с обеспечением минимального зазора, как показано ниже.

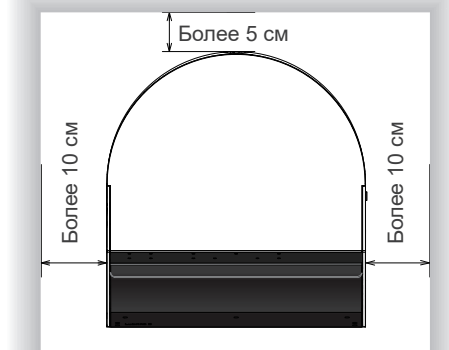
Зазоры с обеих сторон необходимы, чтобы производить замену аэрозольных баллончиков.

Убедитесь, что шнур питания и воздушный шланг подсоединены с достаточным запасом, чтобы избежать натяжения.

#### ■ Вид спереди



#### ■ Вид сверху



#### ⚠ ПРЕДУПРЕЖДЕНИЕ

- Запрещается использовать устройство рядом с открытым огнем или в любом месте, где оно будет подвергаться воздействию высокой температуры. Это может привести к возгоранию или взрыву установленных в устройстве аэрозольных баллончиков.
- Основное устройство необходимо устанавливать в хорошо вентилируемом помещении и регулярно проветривать. Вдыхание паров может быть вредно для здоровья.
- Категорически запрещено размещать устройство в углублении или закрытом месте. Существует риск накопления горячего газа, содержащегося в аэрозольных баллончиках.

#### ⚠ ВНИМАНИЕ

- Установите устройство на ровную и устойчивую поверхность. В противном случае существует риск опрокидывания или падения.

