

# UYARI – Lubricare 2'yi Kullanmadan Önce

Lubricare 2 dental anguldurva bakım cihazını satın aldığınız için teşekkür ederiz.

Lubricare 2 dental anguldurvaların bakımını yapmak için tasarlanmıştır. Lubricare 2 cihazını anguldurva bakımının bir parçası olan yağlama ve yıkama dışındaki amaçlarla kullanmayın.

\* Burada kullanıldığı şekliyle "yıkama" terimi, anguldurvanın içindeki kesme kalıntılarını ve yabancı maddeleri atma ve çıkarma anlamına gelecektir.

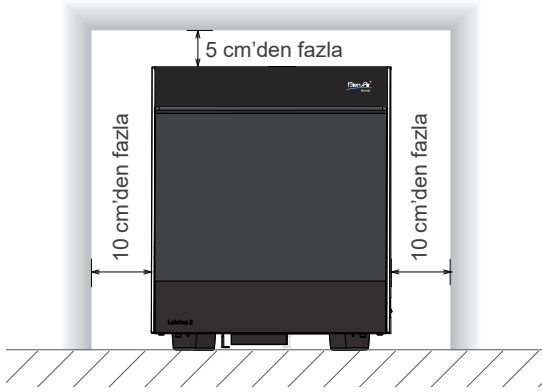
## Ana Ünite Kurulumu

**Ana üniteyi, ünitenin etrafında sağlanan ve aşağıda gösterilen minimum boşlukla kurun.**

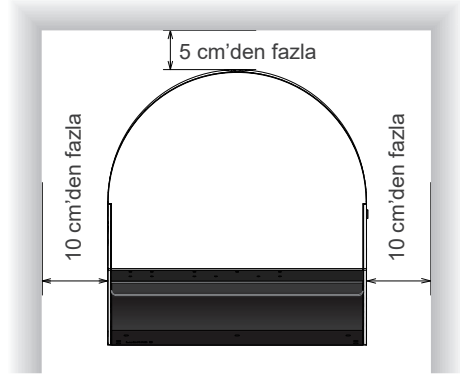
Sprey kutularının değiştirilmesi için her iki tarafta da boşluk olması gerekir.

Güç kablosu ve hava tüpünün yeterli mesafe ile bağlandığından ve gerilimli olmadığından emin olun.

### ■ Önden Görünüm



### ■ Üstten Görünüm



### ⚠ UYARI

- Cihazı açık alevler yakınında veya yüksek sıcaklıklara maruz kalacağı bir yerde kullanmayın. Aksi takdirde kurulu sprej kutuları alev alabilir veya patlayabilir.
- Ana üniteyi iyi havalandırılmış bir yere kurun ve düzenli olarak havalandırın. Buharları solumak sağlığınıza zarar verebilir.
- Cihazı asla oyuk veya kapalı bir yere yerleştirmeyin. Sprej kutularında bulunan yanıcı gazın tutulması riski vardır.

### ⚠ DİKKAT

- Cihazı düz ve sağlam bir yüzeye yerleştirin. Aksi takdirde, devrilme veya düşme riski vardır.

