

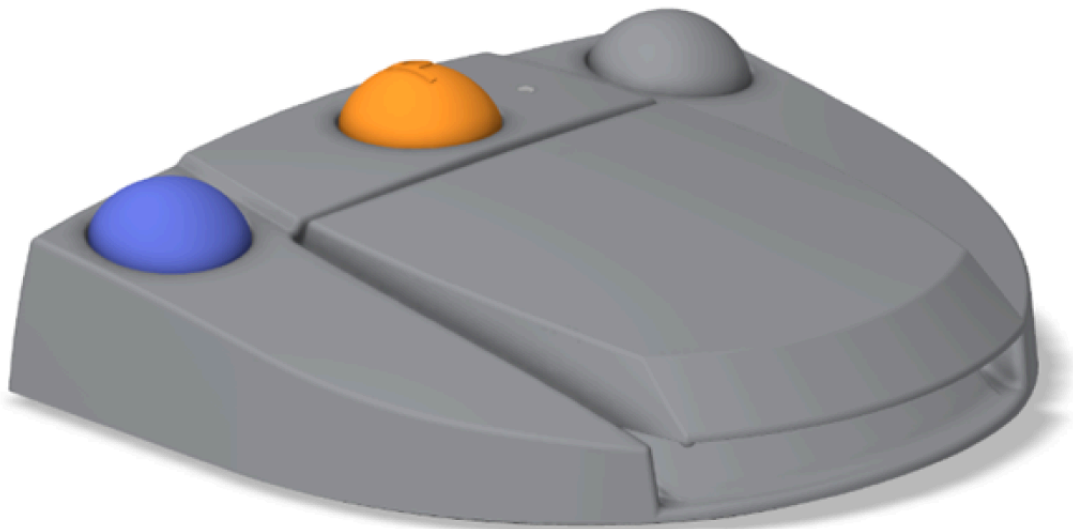
Comando a pedale wireless

ITA GUIDA RAPIDA.

Altre lingue disponibili su <https://dental.bienair.com/ifu>



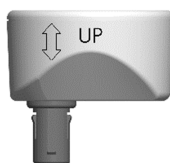
Consultare le istruzioni per l'uso o consultare le istruzioni elettroniche per l'uso della console utilizzata in associazione con il comando a pedale wireless su <https://dental.bienair.com/ifu>



REF 1601192-001 Comando a pedale wireless + Dongle



Comando a pedale wireless
REF 1601191



Dongle di controllo a pedale wireless
REF 1503063

Opzioni



SPRAYNET DI MANUTENZIONE (SCATOLA DA 6 BARATTOLI)
RIF. 1600036-006

1 Descrizione

1.1 Panoramica

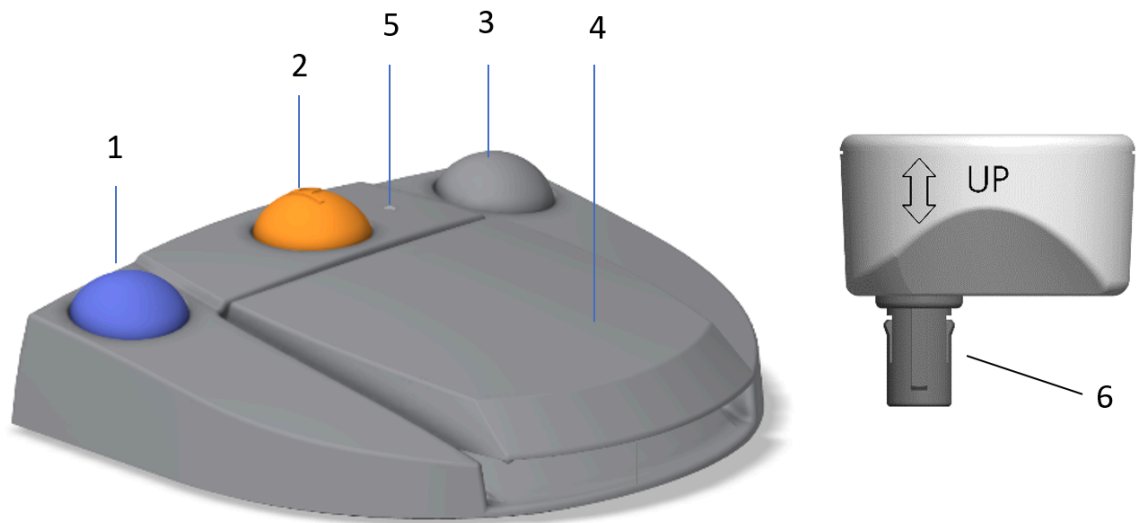


FIG. 1

FIG. 1

- (1) Pulsante per avviare/arrestare l'irrigazione e per riconoscere gli avvisi di passaggi ad alta velocità.
- (2) Pulsante "Programma" per passare alla fase operativa successiva (pressione breve: fase successiva, pressione lunga: inserimento dell'impianto successivo o procedura chirurgica successiva).
- (3) Pulsante per invertire la rotazione del micromotore
- (4) Pulsante per controllare la velocità del motore
- (5) Indicatore del livello della batteria
- (6) Connettore dongle per il collegamento alla console

Nota : le specifiche tecniche, le illustrazioni e le dimensioni contenute in queste istruzioni sono fornite a titolo puramente indicativo. Non possono dare adito ad alcuna pretesa. La lingua originale di queste istruzioni per l'uso è l'inglese. Per ulteriori informazioni, la preghiamo di contattare Bien-Air Dental SA all'indirizzo indicato sul retro della copertina.

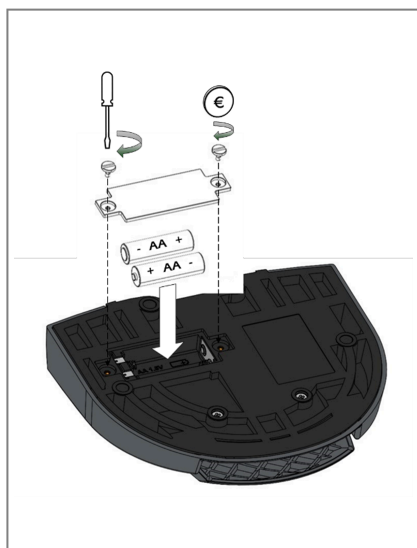


FIG. 2



FIG. 3



FIG. 4

1.2 Preparazione prima del primo utilizzo

- A. Apri la custodia della batteria con un cacciavite o una moneta (FIG. 2).
- B. Inserisca le batterie AA in dotazione (2x).
- C. Inserisca il dongle nella presa (FIG. 3) situata nel pannello posteriore, spingendolo orizzontalmente. Segua la direzione indicata dalla freccia incisa (FIG. 4).

⚠ AVVERTENZA

Non ruoti mai il dongle per collegarlo/scollegarlo; il mancato rispetto di questo passaggio può causare danni irreversibili sia alla console che al dongle.

- D. Accenda la console.

1.3 Cambio della batteria

- A. Spenga la console e scollegli il dongle.
- B. Rimuova le viti con un cacciavite o una moneta.
- C. Sostituisci le batterie utilizzando 2x batterie alcaline AA 1.5V.
- D. Avvitare per chiudere la custodia della batteria.
- E. Ricollegli il dongle, quindi accenda la console.

1.4 Utilizzo

- A. Il motore non funziona immediatamente quando la console viene accesa. Una funzione di sicurezza impedisce che si attivi alla prima pressione del comando a pedale.
- B. Prema una volta sul comando a pedale, rilasci il pedale e lo prema di nuovo per far partire il motore.

⚠ AVVERTENZA

Eviti che ci sia disordine, oggetti o mobili tra la pedaliera e la console. La pedaliera e la console devono sempre trovarsi nella stessa stanza.

⚠ AVVERTENZA

Scollegare il dongle prima di eseguire la sostituzione della batteria.

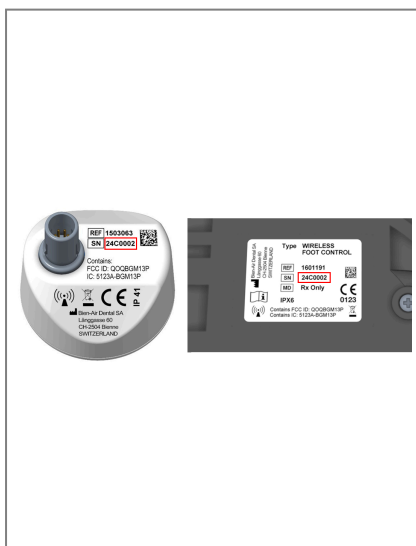


FIG. 5



FIG. 6



FIG. 7

AVVERTENZA

Ogni dongle è abbinato al proprio comando a pedale ed entrambi devono avere lo stesso SN (FIG. 5). Gli articoli con SN diversi non sono intercambiabili. In caso di necessità di riparazione, entrambi i dispositivi devono essere rispediti a Bien-Air Dental SA.

A. Per scollegare il dongle, spenga la console. Rimuova il dongle tirandolo orizzontalmente (FIG. 6).

Segnale di batteria scarica

Il pedale emette un segnale rosso quando la batteria è scarica. Quando la batteria è scarica, si raccomanda di terminare l'operazione in corso e di cambiare le batterie prima di iniziare una nuova operazione. (FIG. 7).

ERRORE

Se il segnale rosso si verifica subito dopo aver collegato il dongle, contatti il centro di assistenza Bien-Air.

Per una descrizione completa del funzionamento del comando a pedale, faccia riferimento alle Istruzioni per l'uso della console corrispondente. Il § 1.6 mostra i dispositivi compatibili.

1.5 Dati tecnici

Articolo	Valore
Comando a pedale (senza gancio, due batterie incluse)	934 g
Comando a pedale Larghezza x Altezza x Profondità (senza gancio)	206 x 180 x 60 mm
Comando a pedale Larghezza x Altezza x Profondità (con gancio)	206 x 200 x 155 mm

Il comando a pedale è resistente all'acqua secondo la norma IP X6 (IEC 60529).

Articolo	Valore
Potenza radio	0dBm
Tipo di modulazione	GFSK
Frequenza Bluetooth	2,4 GHz

1.6 Compatibilità

Il comando a pedale wireless è compatibile con tutte le console Chiropro (Chiropro L Ref; 1600613-001, Chiropro L Premium Ref. 1600855-001, iChiropro 1600784-001, , Chiropro 3rd Gen Ref. 1600995-001, Chiropro Plus 3rd Gen Ref. 1600994-001) e le relative versioni a marchio privato.



2 Manutenzione e assistenza

2.1 Manutenzione - Informazioni generali

 **AVVERTENZA**

- Non sterilizzabile.
- Non immerga mai il comando a pedale in soluzioni disinfettanti.

2.2 Pulizia

Pulisca con un panno pulito inumidito con acqua di rubinetto, acqua sterile demineralizzata (deionizzata) o con un prodotto appropriato per la dissoluzione dello sporco.

2.3 Risciacquo

Rimuova i residui di disinfettante con un panno pulito imbevuto di acqua di rubinetto o di acqua demineralizzata (deionizzata) sterile.

2.4 Asciugatura



Spruzzi il comando a pedale con Spraynet e rimuova l'eccesso con un panno non tessuto. Non usi prodotti contenenti acetone, cloro o candeggina.

2.5 Riferimenti

REF	LEGGENDA
1601192-001	Comando a pedale wireless + Dongle
1601191	Comando a pedale wireless
1503063	Dongle di controllo a pedale wireless
1600036-006	Spraynet, spray detergente 500 ml, confezione da 6 bombolette

3 Smaltimento

Lo smaltimento e/o il riciclaggio dei materiali deve essere effettuato in conformità alla legislazione vigente. Il dispositivo deve essere riciclato. Le apparecchiature elettriche ed elettroniche possono contenere sostanze pericolose che costituiscono rischi per la salute e l'ambiente. Al fine di evitare qualsiasi rischio di contaminazione, l'utente deve restituire il dispositivo sterilizzato ai propri distributori o contattare direttamente un organismo approvato responsabile del trattamento e del recupero di questo tipo di apparecchiature (Direttiva europea 2012/19/UE).

 **Bien-Air Dental SA**

Länggasse 60 Case postale 2500 Bienne 6 Switzerland
Tel. +41 (0)32 344 64 64 Fax +41 (0)32 344 64 91
dental@bienair.com

Other addresses available at
www.bienair.com

EC REP **Bien-Air Europe Sàrl**

19-21 rue du 8 mai 1945
94110 Arcueil
France