

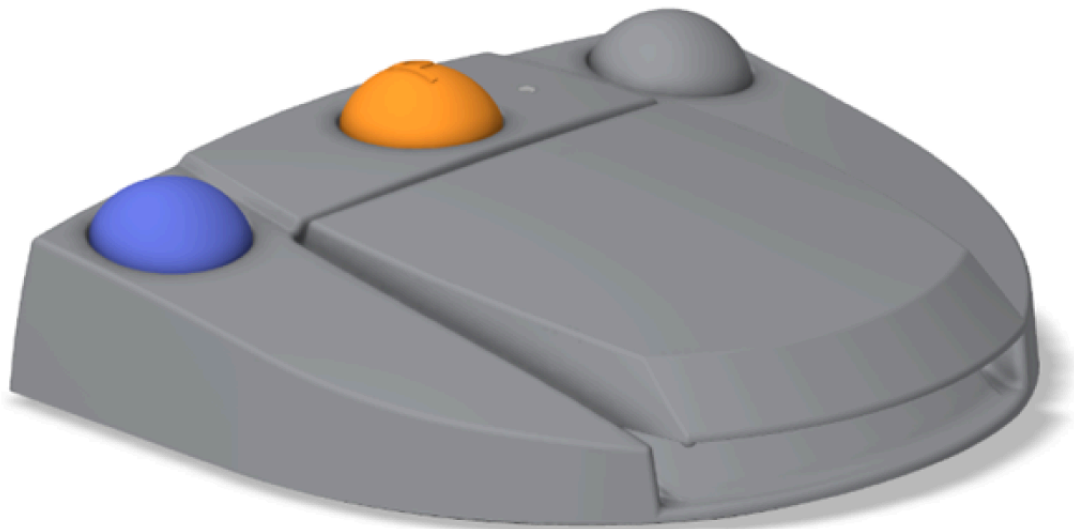
# Kabellose Fußsteuerung

## DEU SCHNELLSTART-ANLEITUNG.

Weitere Sprachen verfügbar unter <https://dental.bienair.com/ifu>



Gebrauchsanweisung oder elektronische Gebrauchsanweisung der Konsole, die in Verbindung mit der kabellosen Fußsteuerung verwendet wird, unter <https://dental.bienair.com/ifu>



## REF 1601192-001 Kabelloser Fußschalter + Dongle



Kabellose Fußsteuerung  
REF 1601191



Drahtloser Fußschalter-Dongle  
REF 1503063

---

## Optionen



MAINT SPRAYNET (KARTON MIT 6 DOSEN)  
REF 1600036-006

---

# 1 Beschreibung

## 1.1 Übersicht

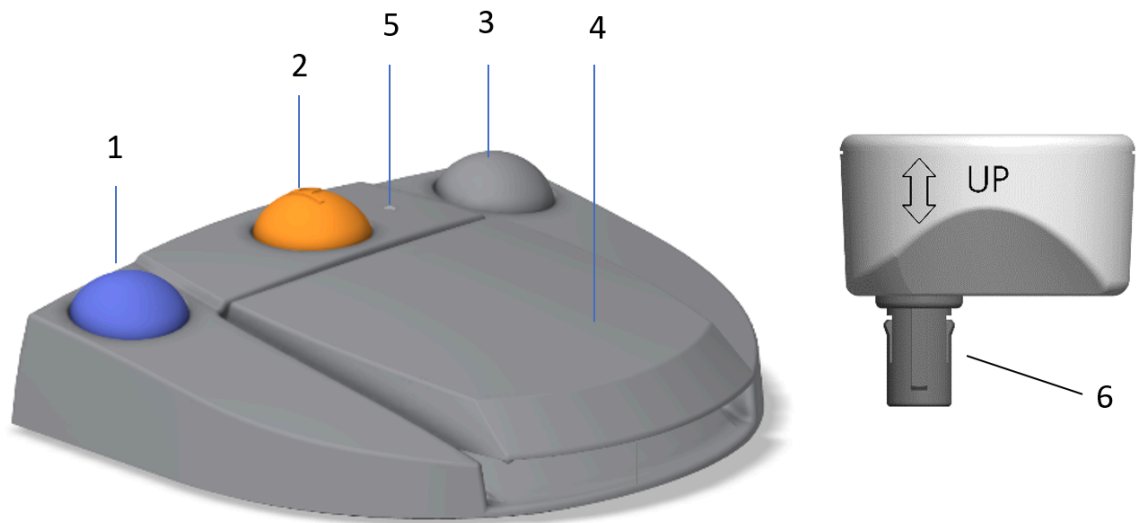


ABB 1

FIG. 1

- (1) Taste zum Starten/Stoppen der Bewässerung und zum Bestätigen von Warnungen vor zu hohen Geschwindigkeitsstufen
- (2) Taste "Programmieren", um zum nächsten Operationsschritt zu gelangen (kurzes Drücken: nächster Schritt, langes Drücken: nächste Implantation oder nächster chirurgischer Eingriff)
- (3) Taste zum Umkehren der Rotation des Mikromotors
- (4) Taste zur Steuerung der Motorgeschwindigkeit
- (5) Anzeige des Batteriestands
- (6) Dongle-Anschluss für Konsolenverbindung

*Anmerkung : die in dieser Anleitung enthaltenen technischen Daten, Abbildungen und Maße dienen lediglich der Orientierung. Aus ihnen können keine Ansprüche abgeleitet werden. Die Originalsprache dieser Gebrauchsanweisung ist Englisch. Für weitere Informationen wenden Sie sich bitte an Bien-Air Dental SA unter der auf der hinteren Umschlagseite angegebenen Adresse*

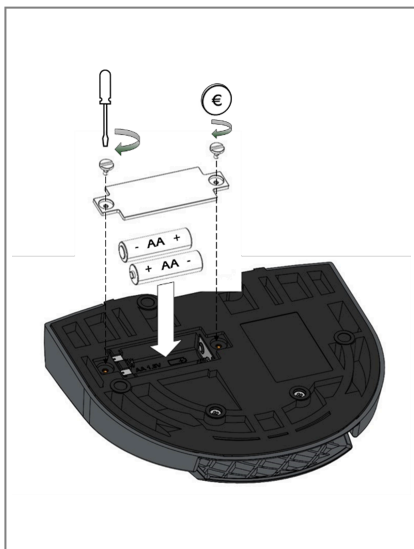


ABB 2



ABB 3



ABB 4

## 1.2 Vorbereitung vor der ersten Verwendung

- A. Öffnen Sie das Batteriefach mit einem Schraubenzieher oder einer Münze(ABB. 2).
- B. Legen Sie die mitgelieferten AA-Batterien (2x) ein.
- C. Stecken Sie den Dongle in die Buchse(ABB. 3) auf der Rückseite des Geräts, indem Sie ihn waagrecht schieben. Folgen Sie der Richtung, die der eingravierte Pfeil anzeigt(ABB. 4).

### ⚠ VORSICHT

Drehen Sie den Dongle niemals, um ihn anzuschließen/abzustecken. Die Nichtbeachtung dieses Schrittes kann zu irreversiblen Schäden an der Konsole und am Dongle führen.

- D. Schalten Sie die Konsole ein.

## 1.3 Batteriewechsel

- A. Schalten Sie die Konsole aus und ziehen Sie den Dongle ab.
- B. Entfernen Sie die Schrauben mit einem Schraubenzieher oder einer Münze.
- C. Ersetzen Sie die Batterien durch 2x AA 1,5V Alkalibatterien.
- D. Schrauben Sie das Batteriefach auf, um es zu schließen.
- E. Schließen Sie den Dongle wieder an und schalten Sie dann die Konsole ein.

## 1.4 Inanspruchnahme

- A. Der Motor funktioniert nicht sofort, wenn die Konsole eingeschaltet wird. Eine Sicherheitsfunktion verhindert, dass er bei der ersten Betätigung des Fußschalters läuft.
- B. Drücken Sie einmal auf den Fußanlasser, lassen Sie das Pedal los und drücken Sie es erneut, damit der Motor anläuft.

### ⚠ VORSICHT

Vermeiden Sie Unordnung, Gegenstände oder Möbel zwischen dem Fußschalter und der Konsole. Der Fußanlasser und die Konsole müssen sich immer im selben Raum befinden.

### ⚠ VORSICHT

Trennen Sie den Dongle ab, bevor Sie die Batterie wechseln.

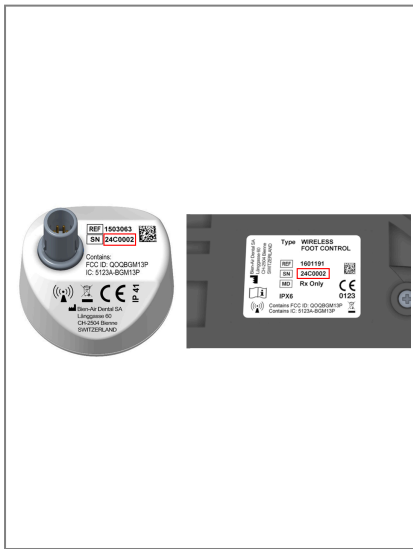


ABB 5



ABB 6



ABB 7

### ⚠ VORSICHT

Jeder Dongle ist mit einem eigenen Fußschalter gekoppelt, und beide müssen die gleiche SN haben (ABB. 5). Geräte mit unterschiedlichen SN sind nicht austauschbar. Falls eine Reparatur erforderlich ist, müssen beide Geräte an Bien-Air Dental SA zurückgeschickt werden.

- A. Um den Dongle abzutrennen, schalten Sie die Konsole aus. Entfernen Sie den Dongle, indem Sie ihn waagrecht herausziehen (ABB. 6).

### Signal für schwache Batterie

Die Fußsteuerung gibt ein rotes Signal aus, wenn die Batterie schwach ist. Wenn die Batterie schwach ist, empfiehlt es sich, den laufenden Betrieb zu beenden und die Batterien zu wechseln, bevor Sie einen neuen Betrieb starten (ABB. 7).

### ERROR

Wenn das rote Signal direkt nach dem Einstecken des Dongles erscheint, wenden Sie sich an Ihr Bien-Air Service-Center.

Eine vollständige Beschreibung der Bedienung des Fußschalters finden Sie in der Gebrauchsanweisung der entsprechenden Konsole. § 1.6 zeigt die kompatiblen Geräte.

## 1.5 Technische Daten

Artikel	Wert
Fußschalter (ohne Haken, zwei Batterien enthalten)	934 g
Fußschalter Breite x Höhe x Tiefe (ohne Haken)	206 x 180 x 60 mm
Fußschalter Breite x Höhe x Tiefe (mit Haken)	206 x 200 x 155 mm

Der Fußschalter ist wasserdicht gemäß IP X6 (IEC 60529).

Artikel	Wert
Funkleistung	0dBm
Modulationsart	GFSK
Bluetooth-Frequenz	2.4GHz

## 1.6 Kompatibilität

Die kabellose Fußsteuerung ist kompatibel mit allen Chiropro-Konsolen (Chiropro L Ref; 1600613-001, Chiropro L Premium Ref. 1600855-001, iChiropro 1600784-001, , Chiropro 3rd Gen Ref. 1600995-001, Chiropro Plus 3rd Gen Ref. 1600994-001) und verwandte Eigenmarkenversionen.

## 2 Wartung und Instandhaltung

### 2.1 Wartung - Allgemeine Informationen

 **VORSICHT**

- Nicht sterilisierbar.
- Tauchen Sie den Fußanlasser niemals in Desinfektionsmittellösungen ein.

### 2.2 Reinigung

Reinigen Sie mit einem sauberen Tuch, das Sie entweder mit Leitungswasser, entmineralisiertem (deionisiertem) sterilem Wasser oder mit einem geeigneten Produkt zur Schmutzauflösung angefeuchtet haben.

### 2.3 Spülung

Entfernen Sie die Desinfektionsmittelrückstände mit einem sauberen Tuch, das entweder in Leitungswasser oder in sterilem entmineralisiertem (deionisiertem) Wasser getränkt ist.

### 2.4 Trocknen



Sprühen Sie den Fußanlasser mit Spraynet ein und entfernen Sie den Überschuss mit einem Vliestuch. Verwenden Sie keine Produkte, die Aceton, Chlor oder Bleichmittel enthalten.

### 2.5 Referenzen

REF	LEGENDE
1601192-001	Kabellose Fußsteuerung + Dongle
1601191	Kabellose Fußsteuerung
1503063	Drahtloser Fußschalter-Dongle
1600036-006	Spraynet, Reinigungsspray 500 ml, Karton mit 6 Dosen

# 3 Entsorgung

Die Entsorgung und/oder das Recycling von Materialien muss in Übereinstimmung mit der geltenden Gesetzgebung erfolgen. Das Gerät muss recycelt werden. Elektrische und elektronische Geräte können gefährliche Substanzen enthalten, die die Gesundheit und die Umwelt gefährden. Um jegliches Kontaminationsrisiko zu vermeiden, muss der Benutzer das Gerät sterilisiert an seinen Händler zurückgeben oder sich direkt an eine zugelassene Stelle wenden, die für die Aufbereitung und Verwertung dieser Art von Geräten zuständig ist (Europäische Richtlinie 2012/19/EU).





 **Bien-Air Dental SA**

Länggasse 60 Case postale 2500 Bienne 6 Switzerland  
Tel. +41 (0)32 344 64 64 Fax +41 (0)32 344 64 91  
dental@bienair.com

Other addresses available at  
**www.bienair.com**

**EC REP** **Bien-Air Europe Sàrl**

19-21 rue du 8 mai 1945  
94110 Arcueil  
France