

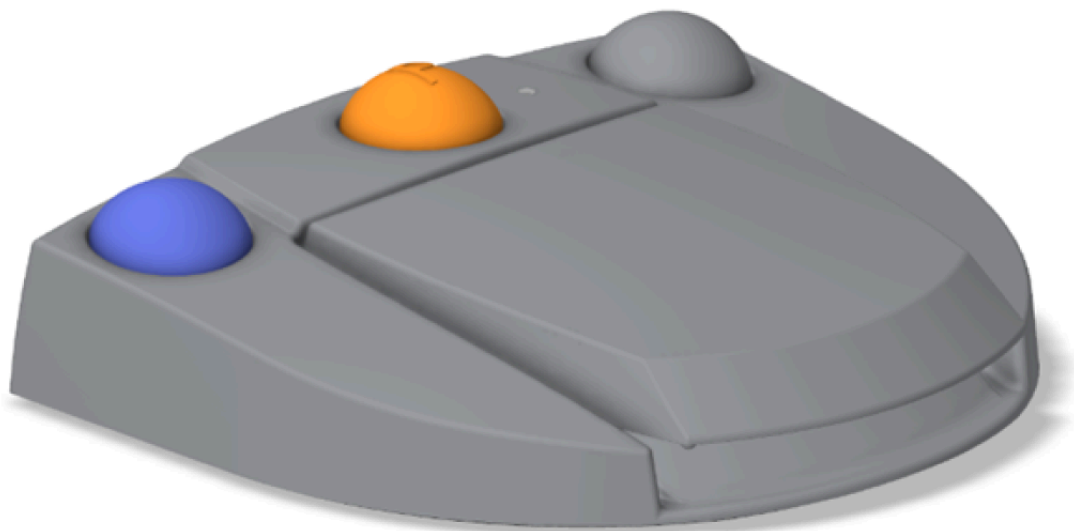
Pedal de control inalámbrico

ESP GUÍA DE INICIO RÁPIDO.

Otros idiomas disponibles en <https://dental.bienair.com/ifu>



consulte las instrucciones de uso o consulte las instrucciones de uso electrónicas de la consola utilizada en asociación con el pedal de control inalámbrico en <https://dental.bienair.com/ifu>



REF 1601192-001 Pedal de control inalámbrico + dongle



Pedal de control inalámbrico
REF 1601191



Dongle de control de pie inalámbrico
REF 1503063

Opciones



MAINT SPRAYNET (CAJA DE 6 BOTES)
REF 1600036-006

1 Descripción

1.1 Visión general

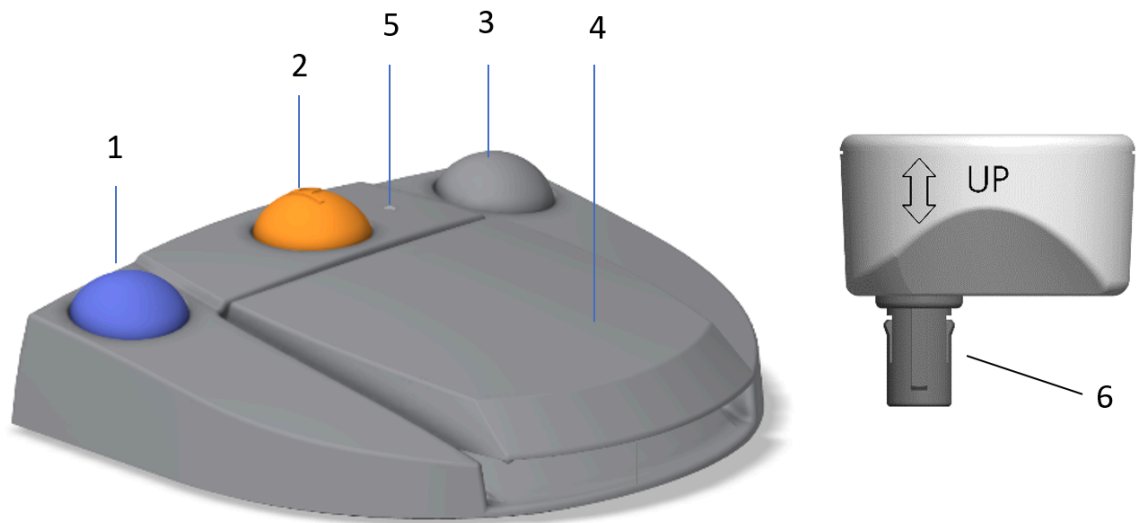


FIG. 1

FIG. 1

- (1) Botón para iniciar/detener el riego y para reconocer los avisos de pasos a alta velocidad
- (2) "Programar" botón para ir al siguiente paso de la operación (Pulsación corta: siguiente paso, Pulsación larga: siguiente colocación del implante o siguiente procedimiento quirúrgico)
- (3) Botón para invertir la rotación del micromotor
- (4) Botón para controlar la velocidad del motor
- (5) Indicador del nivel de batería
- (6) Conector dongle para la conexión de la consola

Nota : las especificaciones técnicas, ilustraciones y dimensiones contenidas en estas instrucciones se dan a título meramente indicativo. No pueden dar lugar a reclamación alguna. El idioma original de estas instrucciones de uso es el inglés. Para cualquier información adicional, póngase en contacto con Bien-Air Dental SA en la dirección que figura en la contraportada

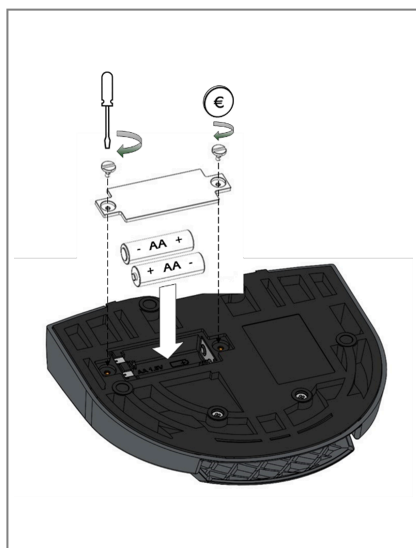


FIG. 2



FIG. 3



FIG. 4

1.2 Preparación antes del primer uso

- A. Abra la caja de la pila con un destornillador o una moneda (FIG. 2).
- B. Inserte las pilas AA suministradas (2x).
- C. Inserte el dongle en la toma (FIG. 3) situada en el panel trasero empujándolo horizontalmente. Siga la dirección indicada por la flecha grabada en él (FIG. 4).

⚠ ADVERTENCIA

No gire nunca el dongle para conectarlo/desconectarlo; no respetar este paso puede provocar daños irreversibles tanto en la consola como en el dongle.

- D. Encienda la consola.

1.3 Cambio de pilas

- A. Apague la consola y desconecte el dongle.
- B. Retire los tornillos con un destornillador o una moneda.
- C. Sustituya las pilas utilizando 2 pilas alcalinas AA de 1,5 V.
- D. Atornille para cerrar la caja de la batería.
- E. Vuelva a conectar el dongle y encienda la consola.

1.4 Utilización

- A. El motor no funciona inmediatamente cuando se enciende la consola. Un dispositivo de seguridad impide que se ponga en marcha la primera vez que se pulsa el mando de pedal.
- B. Pise una vez el pedal de control, suéltelo y píselo de nuevo para que el motor se ponga en marcha.

⚠ ADVERTENCIA

Evite que haya desorden, objetos o muebles entre el mando de pedal y la consola. El mando de pedal y la consola deben estar siempre en la misma habitación.

⚠ ADVERTENCIA

Desconecte el dongle antes de realizar el cambio de pilas.

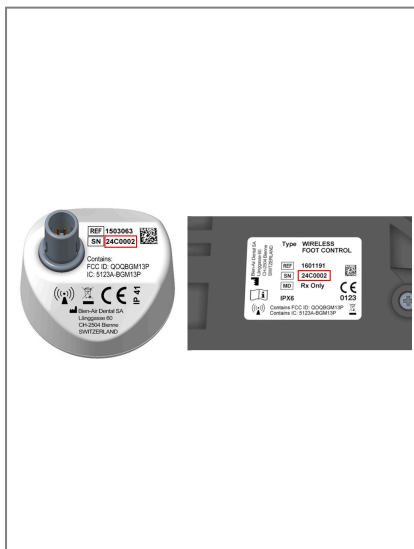


FIG. 5



FIG. 6



FIG. 7

⚠ ADVERTENCIA

Cada mochila está emparejada con su propio mando de pedal, y ambos deben tener el mismo SN (FIG. 5). Los artículos con diferente SN no son intercambiables. En caso de necesitar reparación, ambos dispositivos deben ser enviados de vuelta a Bien-Air Dental SA.

A. Para desconectar el dongle, apague la consola. Retire el dongle tirando de él horizontalmente (FIG. 6).

Señal de batería baja

El mando de pedal emitirá una señal roja cuando la pila esté baja. Cuando la pila esté baja, se recomienda terminar la operación en curso y cambiar las pilas antes de iniciar una nueva operación. (FIG. 7).

ERROR

Si la señal roja se produce justo después de enchufar el dongle, póngase en contacto con su centro de servicio Bien-Air.

Para una descripción completa del funcionamiento del mando de pedal, consulte las instrucciones de uso de la consola correspondiente. El § 1.6 muestra los aparatos compatibles.

1.5 Datos técnicos

Artículo	Valor
Pedal de control (sin gancho, dos pilas incluidas)	934 g
Pedal Anchura x Altura x Profundidad (sin gancho)	206 x 180 x 60 mm
Pedal Anchura x Altura x Profundidad (con gancho)	206 x 200 x 155 mm

El mando de pedal es resistente al agua según IP X6 (IEC 60529).

Artículo	Valor
Potencia de radio	0dBm
Tipo de modulación	GFSK
Frecuencia Bluetooth	2,4GHz

1.6 Compatibilidad

El mando de pedal inalámbrico es compatible con todas las consolas Chiropro (Chiropro L Ref; 1600613-001, Chiropro L Premium Ref. 1600855-001, iChiropro 1600784-001, , Chiropro 3rd Gen Ref. 1600995-001, Chiropro Plus 3ª Gen Ref. 1600994-001) y las versiones de marca blanca relacionadas.

2 Mantenimiento y revisión

2.1 Mantenimiento - Información general

⚠ ADVERTENCIA

- No esterilizable.
- No sumerja nunca el mando de pedal en soluciones desinfectantes .

2.2 Limpieza

Límpiala con un paño limpio humedecido con agua del grifo, agua estéril desmineralizada (desionizada) o con cualquier producto adecuado para la disolución de la suciedad.

2.3 Aclarado

Elimine los restos de desinfectante con un paño limpio empapado en agua del grifo o en agua desmineralizada (desionizada) estéril.

2.4 Secado



Rocíe el pedal de control con Spraynet y elimine el exceso con un paño no tejido. No utilice productos que contengan acetona, cloro o lejía.

2.5 Referencias

REF	LEYENDA
1601192-001	Mando de pedal inalámbrico + Dongle
1601191	Pedal de control inalámbrico
1503063	Dongle de control de pie inalámbrico
1600036-006	Spraynet, spray limpiador 500 ml, caja de 6 botes

3 Eliminación

La eliminación y/o reciclaje de los materiales debe realizarse de acuerdo con la legislación vigente. El aparato debe reciclarse. Los aparatos eléctricos y electrónicos pueden contener sustancias peligrosas que constituyen un riesgo para la salud y el medio ambiente. Para evitar cualquier riesgo de contaminación, el usuario debe devolver el aparato esterilizado a sus distribuidores o ponerse directamente en contacto con un organismo autorizado encargado del tratamiento y la recuperación de este tipo de aparatos (directiva europea 2012/19/UE).

 **Bien-Air Dental SA**

Länggasse 60 Case postale 2500 Bienne 6 Switzerland
Tel. +41 (0)32 344 64 64 Fax +41 (0)32 344 64 91
dental@bienair.com

Other addresses available at
www.bienair.com

EC REP **Bien-Air Europe Sàrl**

19-21 rue du 8 mai 1945
94110 Arcueil
France