

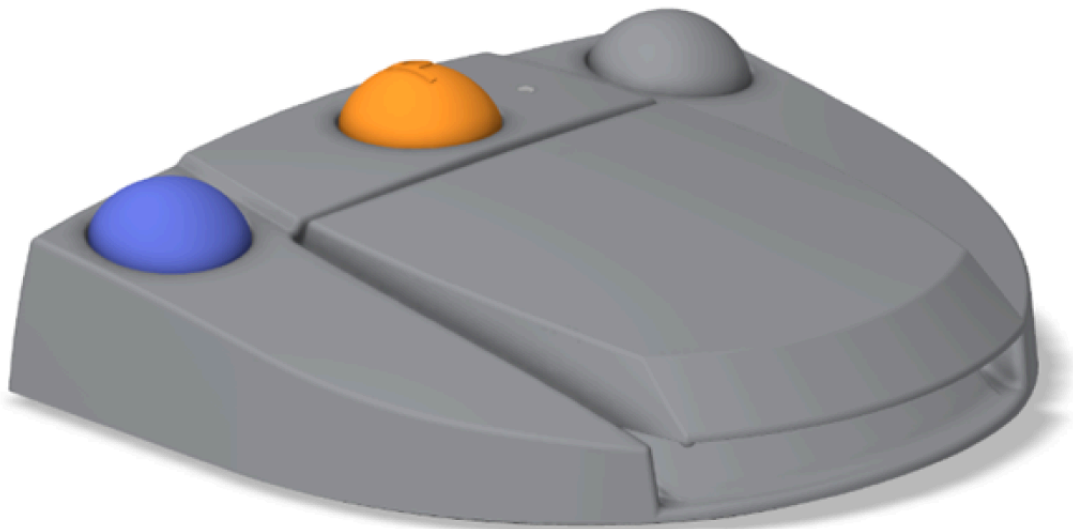
Pédale sans fil

FRA GUIDE DE DÉMARRAGE RAPIDE.

Autres langues disponibles sur <https://dental.bienair.com/ifu>



Consulter la notice d'utilisation ou consulter la notice d'utilisation électronique de la console utilisée en association avec la pédale sans fil sur <https://dental.bienair.com/ifu>



REF 1601192-001 Pédale sans fil + Dongle



Pédale sans fil
REF 1601191



Dongle de pédale sans fil
REF 1503063

Options



MAINT SPRAYNET (BOÎTE DE 6 CANETTES)
REF 1600036-006

1 Description

1.1 Vue d'ensemble

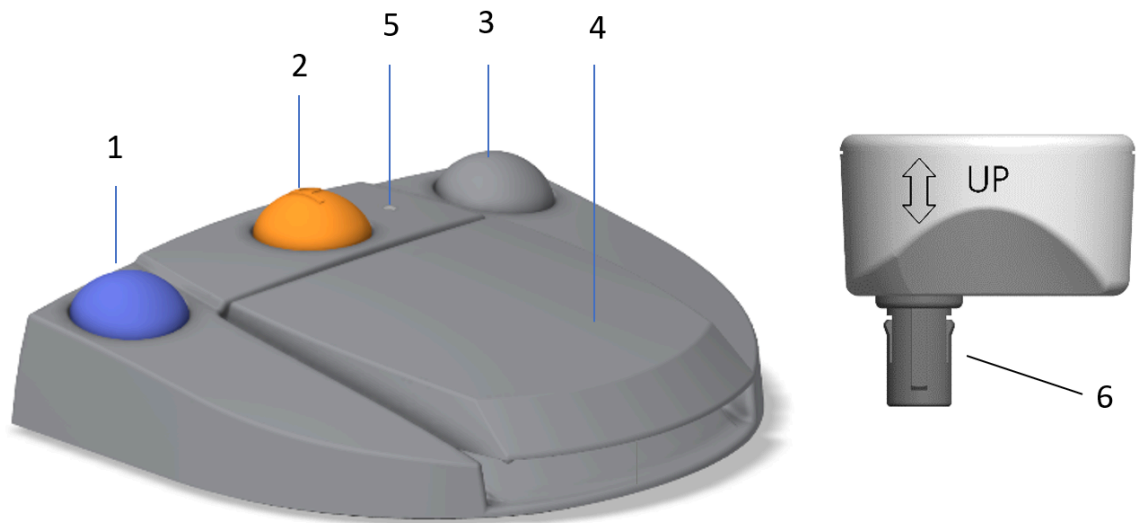


FIG. 1

FIG. 1

- (1) Bouton pour démarrer/arrêter l'irrigation et pour acquitter les avertissements de pas à grande vitesse
- (2) Touche "Programme" pour passer à l'étape suivante de l'opération (pression courte : étape suivante, pression longue : pose de l'implant suivant ou procédure chirurgicale suivante).
- (3) Bouton pour inverser la rotation du micromoteur
- (4) Bouton pour contrôler la vitesse du moteur
- (5) Indicateur de niveau de batterie
- (6) Connecteur dongle pour la connexion à la console

Note : les spécifications techniques, illustrations et dimensions contenues dans la présente notice sont données à titre indicatif. Elles ne peuvent donner lieu à aucune réclamation. La langue originale de ce mode d'emploi est l'anglais. Pour toute information complémentaire, veuillez contacter Bien-Air Dental SA à l'adresse indiquée au dos de la couverture.

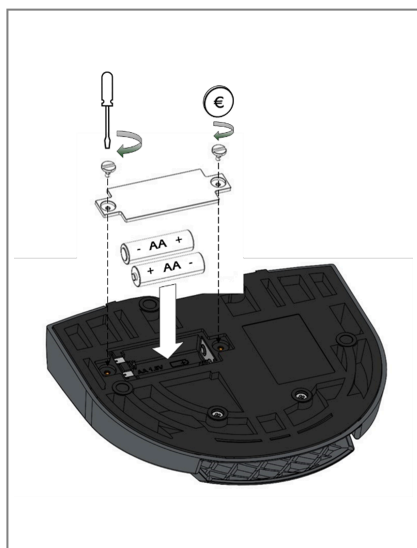


FIG. 2



FIG. 3



FIG. 4

1.2 Préparation avant la première utilisation

- A. Ouvrez le boîtier de la batterie à l'aide d'un tournevis ou d'une pièce de monnaie(FIG. 2).
- B. Insérez les piles AA fournies (2x).
- C. Insérez le dongle dans la prise(FIG. 3) située sur le panneau arrière en le poussant horizontalement. Suivez la direction indiquée par la flèche qui y est gravée(FIG. 4).

⚠ AVERTISSEMENT

Ne tournez jamais le dongle pour le connecter/déconnecter ; le non-respect de cette étape peut entraîner des dommages irréversibles à la fois à la console et au dongle.

- D. Allumez la console.

1.3 Remplacement de la batterie

- A. Eteignez la console puis déconnectez le dongle.
- B. Retirez les vis à l'aide d'un tournevis ou d'une pièce de monnaie.
- C. Remplacez les piles par 2 piles alcalines AA 1,5V.
- D. Vissez pour fermer le boîtier de la batterie.
- E. Reconnectez le dongle, puis allumez la console.

1.4 Utilisation

- A. Le moteur ne fonctionne pas immédiatement lorsque la console est allumée. Un dispositif de sécurité l'empêche de fonctionner dès la première pression sur la pédale de commande.
- B. Appuyez une fois sur la pédale, relâchez la pédale et appuyez à nouveau pour que le moteur se mette en marche.

⚠ AVERTISSEMENT

Évitez tout encombrement, objet ou meuble entre la pédale de commande et la console. La pédale et la console doivent toujours se trouver dans la même pièce.

⚠ AVERTISSEMENT

Déconnectez le dongle avant de procéder au remplacement de la batterie.

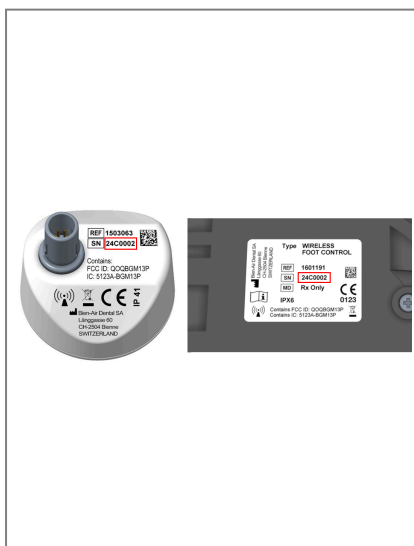


FIG. 5



FIG. 6



FIG. 7

⚠ AVERTISSEMENT

Chaque dongle est associé à sa propre pédale, et les deux doivent avoir le même SN (FIG. 5). Les articles avec des SN différents ne sont pas interchangeables. En cas de réparation, les deux appareils doivent être renvoyés à Bien-Air Dental SA.

- A. Pour déconnecter le dongle, éteignez la console. Retirez le dongle en le tirant horizontalement (FIG. 6).

Signal de batterie faible

La pédale émet un signal rouge lorsque la pile est faible. Lorsque la pile est faible, il est recommandé de terminer l'opération en cours et de changer les piles avant de commencer une nouvelle opération. (FIG. 7).

ERREUR

Si le signal rouge apparaît juste après avoir branché le dongle, contactez votre centre de service Bien-Air.

Pour une description complète de l'utilisation de la pédale, veuillez vous référer au mode d'emploi de la console correspondante. Le § 1.6 indique les appareils compatibles.

1.5 Données techniques

Objet	Valeur
Pédale (sans crochet, deux piles incluses)	934 g
Pédale Largeur x Hauteur x Profondeur (sans crochet)	206 x 180 x 60 mm
Pédale Largeur x Hauteur x Profondeur (avec crochet)	206 x 200 x 155 mm

La pédale est résistante à l'eau conformément à la norme IP X6 (IEC 60529).

Objet	Valeur
Puissance radioélectrique	0dBm
Type de modulation	GFSK
Fréquence Bluetooth	2.4GHz

1.6 Compatibilité

La pédale sans fil est compatible avec toutes les consoles Chiropro (Chiropro L Ref ; 1600613-001, Chiropro L Premium Ref. 1600855-001, iChiropro 1600784-001, , Chiropro 3rd Gen Ref. 1600995-001, Chiropro Plus 3rd Gen Ref. 1600994-001) et les versions sous marque de distributeur correspondantes.

2 Maintenance et entretien

2.1 Entretien - Informations générales

AVERTISSEMENT

- Non stérilisable.
- N'immergez jamais la pédale de commande dans des solutions désinfectantes.

2.2 Nettoyage

Nettoyez avec un chiffon propre humidifié avec de l'eau du robinet, de l'eau déminéralisée (déionisée) stérile ou avec tout produit approprié pour la dissolution de la saleté.

2.3 Rinçage

Enlevez les résidus de désinfectant à l'aide d'un chiffon propre imbibé d'eau du robinet ou d'eau déminéralisée stérile (déionisée).

2.4 Séchage



Vaporisez la pédale avec Spraynet, puis enlevez l'excédent avec un chiffon non tissé. N'utilisez pas de produits contenant de l'acétone, du chlore ou de l'eau de Javel.

2.5 Références

REF	LÉGENDE
1601192-001	Pédale sans fil + Dongle
1601191	Pédale sans fil
1503063	Dongle de pédale sans fil
1600036-006	Spraynet, spray nettoyant 500 ml, boîte de 6 bidons

3 Élimination

L'élimination et/ou le recyclage des matériaux doivent être effectués conformément à la législation en vigueur. L'appareil doit être recyclé. Les équipements électriques et électroniques peuvent contenir des substances dangereuses qui constituent des risques pour la santé et l'environnement. Afin d'éviter tout risque de contamination, l'utilisateur doit retourner l'appareil stérilisé à ses distributeurs ou s'adresser directement à un organisme agréé chargé du traitement et de la valorisation de ce type d'équipement (directive européenne 2012/19/UE).

 **Bien-Air Dental SA**

Länggasse 60 Case postale 2500 Bienne 6 Switzerland
Tel. +41 (0)32 344 64 64 Fax +41 (0)32 344 64 91
dental@bienair.com

Other addresses available at
www.bienair.com

EC REP **Bien-Air Europe Sàrl**

19-21 rue du 8 mai 1945
94110 Arcueil
France