
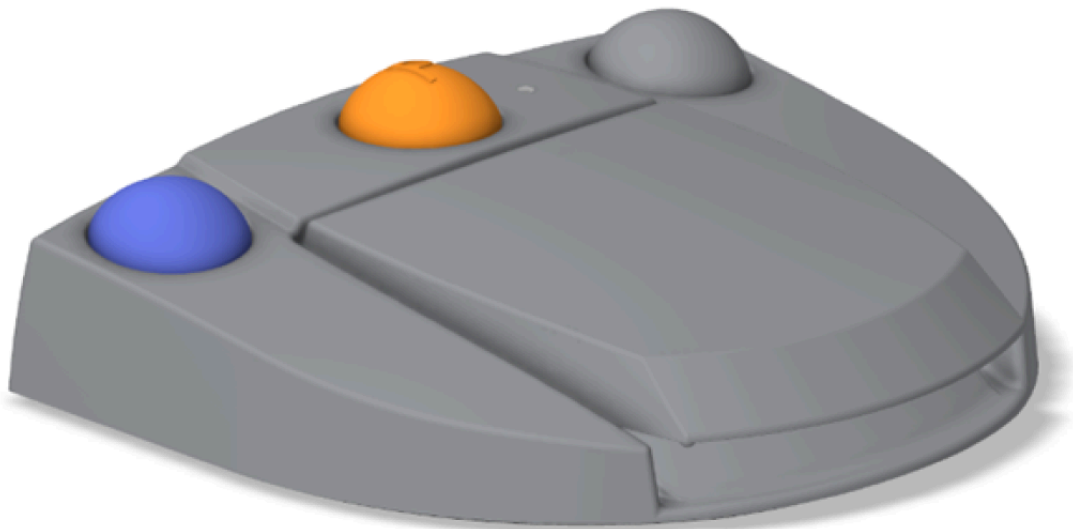


# ワイヤレスフットコントローラー

## 日本語 クイックスタートガイド

その他の言語は、 <https://dental.bienair.com/ifu>

 ワイヤレスフットコントロールと併用するコンソールの使用説明書または電子使用説明書を参照してください。 <https://dental.bienair.com/ifu>



## レフ 1601192-001 ワイヤレスフットコントロール+ ドンゲル



ワイヤレスフットコントローラー  
レフ 1601191



ワイヤレス・フットコントロール・ドンゲル  
レフ 1503063

## オプション



メンテナンススプレーネット (6缶入り)  
レフ 1600036-006

# 1 説明

## 1.1 概要

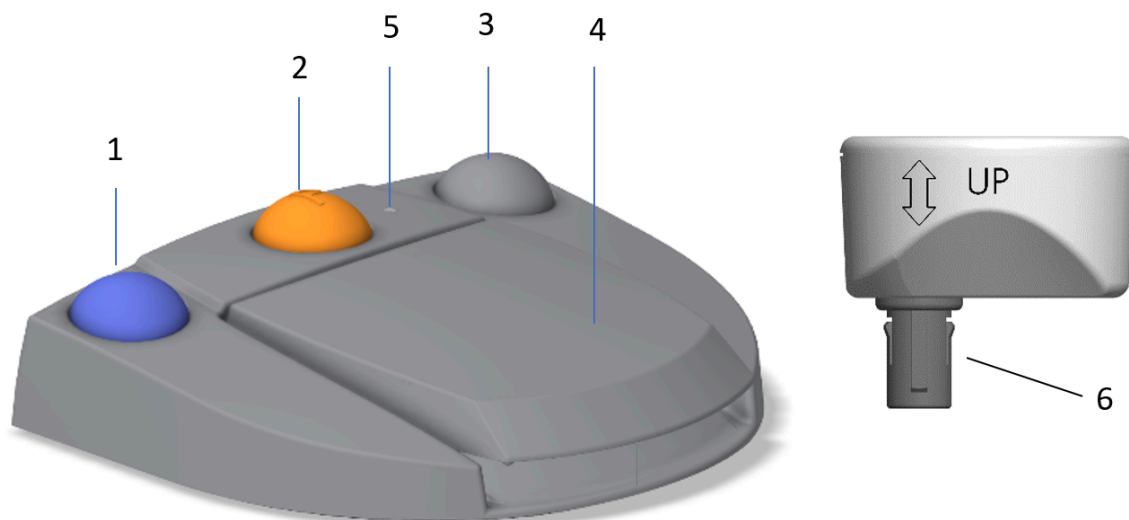


図. 1

図1

- (1) 灌漑を開始/停止し、高速ステップの警告を確認するためのボタン
- (2) 「プログラム」ボタンで次の操作ステップへ（短押し：次のステップ、長押し：次のインプラント埋入または次の手術手順）
- (3) マイクロモーター逆回転ボタン
- (4) モーター回転数調整ボタン
- (5) バッテリー残量表示
- (6) コンソール接続用ドングルコネクタ

**注：**本取扱説明書に記載されている技術仕様、図解および寸法は、単なる表示です。これらはいかなるクレームも引き起こすものではありません。これらの使用説明書の原語は英語です。ご不明な点がございましたら、裏表紙に記載されているBien-Air Dental SAまでお問い合わせください。

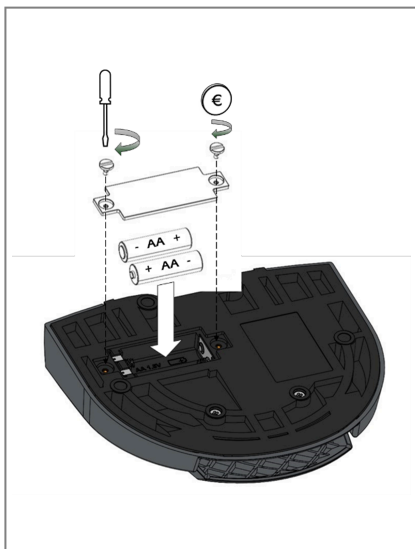


図. 2



図. 3



図. 4

## 1.2 使用前の準備

- A. ドライバーまたはコインでバッテリーケースを開けます (図2)。
- B. 付属の単三電池 (2本) を入れます。
- C. リアパネルにあるソケット (図3) に dongle を水平に押し込んで挿入します。Dongle に刻まれた矢印の方向に従ってください (図4)。

### ⚠ 警告

この手順を守らないと、コンソールと Dongle の両方に取り返しのつかない損傷を与える可能性があります。

- D. コンソールの電源を入れます。

## 1.3 バッテリー交換

- A. コンソールの電源を切り、Dongle を取り外します。
- B. ドライバーかコインでネジを外します。
- C. 単3形1.5Vアルカリ乾電池2本を使用して電池を交換してください。
- D. バッテリーケースを閉じるには、ネジを締めます。
- E. Dongle を再接続し、コンソールの電源を入れます。

## 1.4 利用

- A. コンソールの電源を入れてもすぐにモーターが作動するわけではありません。フットコントローラーを初めて押してもモーターが作動しないよう、安全機能が働いています。
- B. フットコントローラーを一度押し、ペダルを離してもう一度押しとモーターが動き出します。

### ⚠ 警告

フットコントローラーとコンソールの間には、ごちゃごちゃした物や家具を置かないでください。フットコントローラーとコンソールは必ず同じ部屋に設置してください。

### ⚠ 警告

バッテリー交換を行う前に、Dongle の接続を外してください。

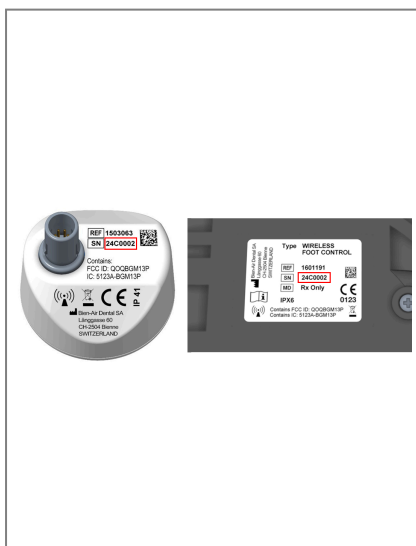


図. 5



図. 6



図. 7

### ⚠ 警告

各 Dongle はそれぞれのフットコントロールとペアになっており、両方の SN が同じでなければなりません (図5)。SN が異なるものは交換できません。修理が必要な場合は、両方の装置を Bien-Air Dental SA に返送してください。

- A. Dongle を取り外すには、コンソールの電源を切ります。Dongle を水平に引っ張って取り外します (図6)。

### ローバッテリー信号

バッテリー残量が少なくなると、フットコントローラーは赤いシグナルを發します。電池残量が少なくなった場合は、現在行っている操作を終了し、新しい操作を開始する前に電池を交換することをお勧めします。(図7)。

### エラー

Dongle を接続した直後に赤信号が発生した場合は、Bien-Air サービスセンターまでご連絡ください。

フットコントローラーの操作方法の詳細については、対応するコンソールの使用説明書を参照してください。§1.6 に対応機器を示します。

## 1.5 技術データ

項目	価値
フットコントローラー (フックなし、電池2本付属)	934 g
フットコントロール 幅×高さ×奥行 (フック含まず)	206 x 180 x 60 mm
フットコントロール 幅×高さ×奥行 (フック付)	206 x 200 x 155 mm

フットコントローラーはIP X6 (IEC 60529) に準拠した防水仕様です。

項目	価値
ラジオパワー	0dBm
変調方式	グフスケ
ブルートゥース周波数	2.4GHz

## 1.6 互換性

ワイヤレスフットコントローラーは、すべてのカイロコンソール (カイロプロ L Ref.1600613-001、カイロプロ L プレミアム Ref.1600855-001, iChiropro 1600784-001, , Chiropro 3rd Gen Ref.1600995-001、カイロプロ・プラス第3世代 Ref.1600994-001) および関連するプライベートブランドバージョン。

## 2 メンテナンスとサービス

### 2.1 メンテナンス - 一般情報

#### ⚠ 警告

- ・ 滅菌不可。
- ・ フットコントローラを消毒液に浸さないでください。

### 2.2 クリーニング

水道水、脱イオン水、または汚れの溶解に適した製品で湿らせた清潔な布で拭いてください。

### 2.3 すすぎ

水道水または滅菌脱イオン水に浸した清潔な布で、消毒剤の残留物を取り除きます。

### 2.4 乾燥



フットコントローラーにSpraynetをスプレーし、不織布で余分な部分を取り除いてください。アセトン、塩素、漂白剤を含む製品は使用しないでください。

### 2.5 参考文献

レフ	レジェンド
1601192-001	ワイヤレスフットコントローラー + ドングル
1601191	ワイヤレスフットコントローラー
1503063	ワイヤレス・フットコントロール・ドングル
1600036-006	スプレーネット、クリーニングスプレー 500ml、6缶入り

### 3 廃棄

材料の廃棄および/またはリサイクルは、有効な法律に従って行わなければなりません。デバイスはリサイクルする必要があります。電気および電子機器には、健康および環境に対する危険を構成する危険物質が含まれている可能性があります。汚染のリスクを回避するため、使用者は滅菌された機器を販売店に返却するか、この種の機器の処理と回収を担当する認定機関に直接連絡する必要があります（欧州指令2012/19/EU）。



 **Bien-Air Dental SA**

Länggasse 60 Case postale 2500 Bienne 6 Switzerland  
Tel. +41 (0)32 344 64 64 Fax +41 (0)32 344 64 91  
dental@bienair.com

Other addresses available at  
**[www.bienair.com](http://www.bienair.com)**

**EC REP** **Bien-Air Europe Sàrl**

19-21 rue du 8 mai 1945  
94110 Arcueil  
France