

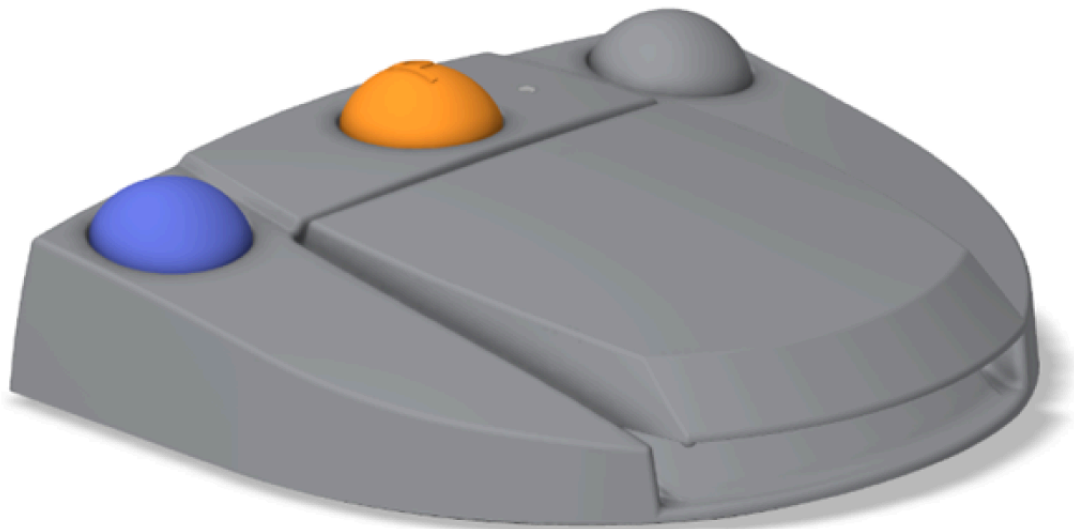
# Pedal de controlo sem fios

**POR GUIA DE INÍCIO RÁPIDO.**

Outras línguas disponíveis em <https://dental.bienair.com/ifu>



Consultar as instruções de utilização ou consultar as instruções electrónicas de utilização da consola utilizada em associação com o pedal de controlo sem fios em <https://dental.bienair.com/ifu>



## REF. 1601192-001 Pedal de controlo sem fios + Dongle



Pedal de controlo sem fios  
REF. 1601191



Dongle de pedal de controlo sem fios  
REF. 1503063

## Opções



REDE DE PULVERIZAÇÃO DE MANUTENÇÃO (CAIXA DE 6 LATAS)  
REF. 1600036-006

# 1 Descrição

## 1.1 Visão geral

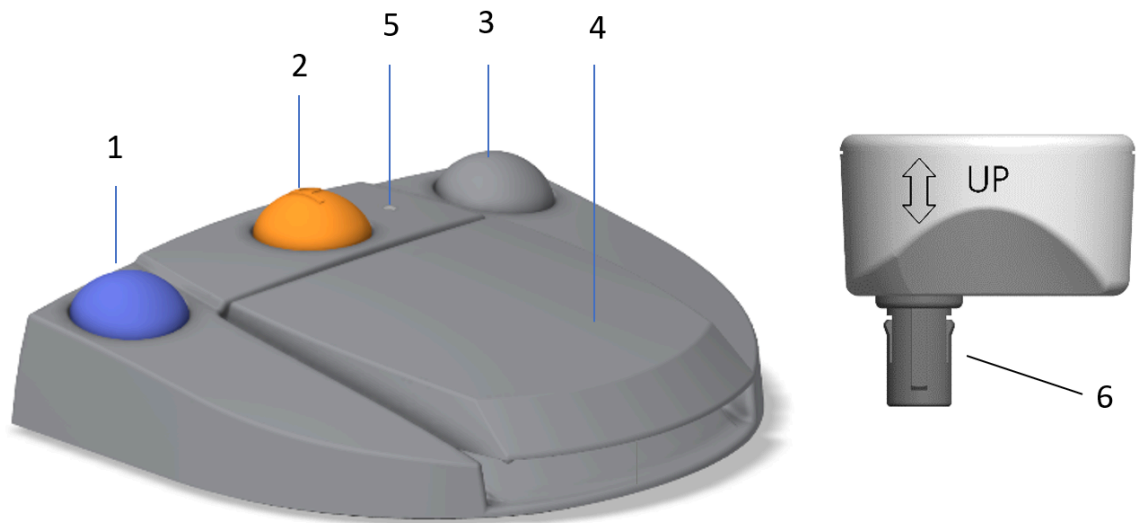


FIG. 1

FIG. 1

- (1) Botão para iniciar/parar a rega e para confirmar os avisos de passos a alta velocidade
- (2) Botão "Program" para passar ao passo seguinte da operação (pressão breve: passo seguinte, pressão longa: colocação do implante seguinte ou procedimento cirúrgico seguinte)
- (3) Botão para inverter a rotação do micromotor
- (4) Botão para controlar a velocidade do motor
- (5) Indicador do nível da bateria
- (6) Conector Dongle para ligação à consola

*Nota : as especificações técnicas, as ilustrações e as dimensões contidas nestas instruções são dadas apenas a título indicativo. Não podem dar origem a qualquer reclamação. A língua original destas instruções de utilização é o inglês. Para qualquer informação complementar, contacte a Bien-Air Dental SA no endereço indicado na contracapa*

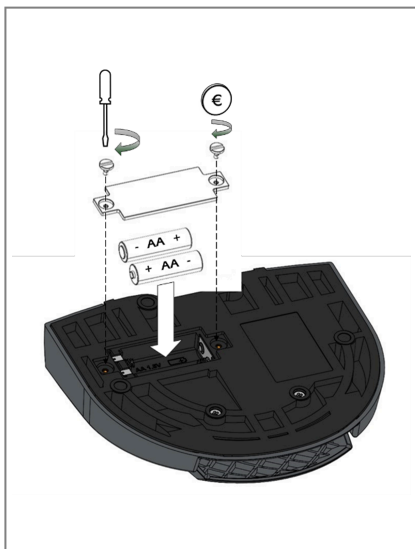


FIG. 2



FIG. 3



FIG. 4

## 1.2 Preparação antes da primeira utilização

- A. Abra a caixa da bateria com uma chave de fendas ou uma moeda(FIG. 2).
- B. Introduza as pilhas AA fornecidas (2x).
- C. Insira o dongle na tomada(FIG. 3) situada no painel traseiro, empurrando-o horizontalmente. Siga a direção indicada pela seta nele gravada(FIG. 4).

### ⚠ CUIDADO

Nunca rode o dongle para o ligar/desligar; o não cumprimento deste passo pode levar a danos irreversíveis tanto na consola como no dongle.

- D. Ligue a consola.

## 1.3 Substituição da bateria

- A. Desligue a consola e depois desligue o dongle.
- B. Retire os parafusos com uma chave de fendas ou uma moeda.
- C. Substitua as pilhas por 2 pilhas alcalinas AA de 1,5 V.
- D. Enrosque para fechar a caixa da bateria.
- E. Volte a ligar o dongle e, em seguida, ligue a consola.

## 1.4 Utilização

- A. O motor não funciona imediatamente quando a consola é ligada. Uma característica de segurança impede-o de funcionar na primeira vez que o pedal de controlo é premido.
- B. Prima uma vez o pedal de controlo, solte o pedal e prima-o novamente para que o motor comece a funcionar.

### ⚠ CUIDADO

Evite qualquer confusão, objectos ou móveis entre o pedal de controlo e a consola. O pedal de comando e a consola devem estar sempre na mesma divisão.

### ⚠ CUIDADO

Desligue o dongle antes de efetuar a substituição da bateria.

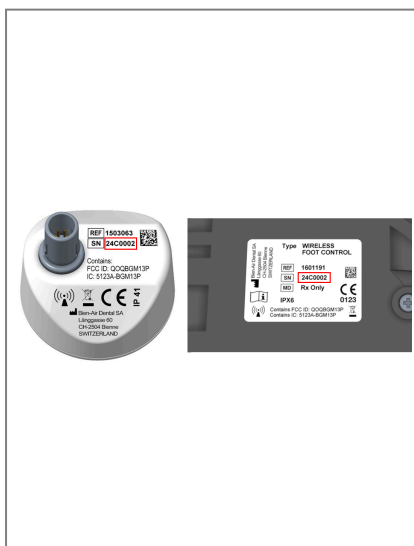


FIG. 5



FIG. 6



FIG. 7

### CUIDADO

Cada dongle é emparelhado com o seu próprio pedal de controlo e ambos têm de ter o mesmo SN(FIG. 5). Os artigos com SN diferentes não são permutáveis. Em caso de necessidade de reparação, os dois dispositivos devem ser devolvidos à Bien-Air Dental SA.

A. Para desligar o dongle, desligue a consola. Retire o dongle puxando-o horizontalmente(FIG. 6).

### Sinal de bateria fraca

O pedal de controlo emite um sinal vermelho quando a pilha está fraca. Quando a pilha está fraca, recomenda-se que termine a operação em curso e mude as pilhas antes de iniciar uma nova operação.(FIG. 7).

### ERRO

Se o sinal vermelho ocorrer logo após a ligação do dongle, contacte o seu centro de assistência Bien-Air. Para uma descrição completa do funcionamento do pedal de controlo, consulte as instruções de utilização da consola correspondente. O § 1.6 apresenta os dispositivos compatíveis.

## 1.5 Dados técnicos

Artigo	Valor
Controlo de pé (sem gancho, duas pilhas incluídas)	934 g
Controlo de pé Largura x Altura x Profundidade (sem gancho)	206 x 180 x 60 mm
Controlo de pé Largura x Altura x Profundidade (com gancho)	206 x 200 x 155 mm

O pedal de controlo é resistente à água de acordo com a norma IP X6 (IEC 60529).

Artigo	Valor
Potência do rádio	0dBm
Tipo de modulação	GFSK
Frequência Bluetooth	2,4 GHz

## 1.6 Compatibilidade

O pedal de controlo sem fios é compatível com todas as consolas Chiropro (Chiropro L Ref; 1600613-001, Chiropro L Premium Ref. 1600855-001, iChiropro 1600784-001, , Chiropro 3rd Gen Ref. 1600995-001, Chiropro Plus 3ª geração Ref. 1600994-001) e versões de marca própria relacionadas.

## 2 Manutenção e assistência técnica

### 2.1 Manutenção - Informações gerais

#### CUIDADO

- Não esterilizável.
- Nunca mergulhe o pedal de controlo em soluções desinfetantes.

### 2.2 Limpeza

Limpe com um pano limpo humedecido em água da torneira, água desmineralizada (desionizada) estéril ou em qualquer produto adequado para a dissolução da sujidade.

### 2.3 Enxaguamento

Remova os resíduos de desinfetante com um pano limpo embebido em água da torneira ou em água desmineralizada estéril (desionizada).

### 2.4 Secagem



Pulverize o pedal de controlo com Spraynet e retire o excesso com um pano não tecido. Não utilize produtos que contenham acetona, cloro ou lixívia.

### 2.5 Referências

REF	LEGENDA
1601192-001	pedal de controlo sem fios + Dongle
1601191	pedal de controlo sem fios
1503063	Dongle de pedal de controlo sem fios
1600036-006	Spraynet, spray de limpeza 500 ml, caixa de 6 latas

## 3 Eliminação

A eliminação e/ou reciclagem dos materiais deve ser efectuada de acordo com a legislação em vigor. O aparelho deve ser reciclado. Os equipamentos eléctricos e electrónicos podem conter substâncias perigosas que constituem riscos para a saúde e para o ambiente. Para evitar qualquer risco de contaminação, o utilizador deve devolver o dispositivo esterilizado aos seus distribuidores ou contactar diretamente um organismo aprovado responsável pelo processamento e recuperação deste tipo de equipamento (diretiva europeia 2012/19/UE).



 **Bien-Air Dental SA**

Länggasse 60 Case postale 2500 Bienne 6 Switzerland  
Tel. +41 (0)32 344 64 64 Fax +41 (0)32 344 64 91  
dental@bienair.com

Other addresses available at  
**www.bienair.com**

**EC REP** **Bien-Air Europe Sàrl**

19-21 rue du 8 mai 1945  
94110 Arcueil  
France