

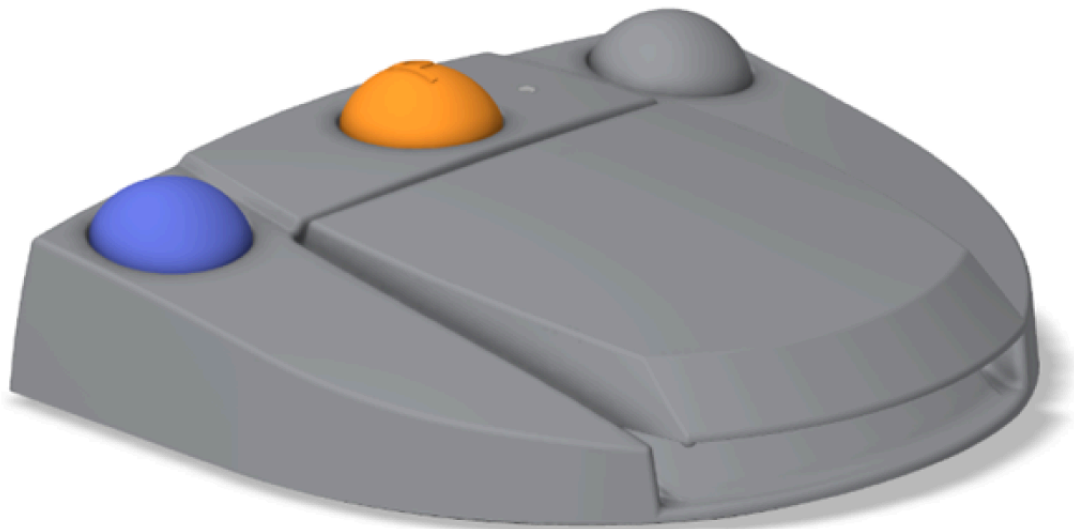
# Беспроводное ножное управление

РУС инструкции по применению.

Другие языки доступны на сайте <https://dental.bienair.com/ifu>



Ознакомьтесь с инструкцией по эксплуатации или с электронными инструкциями по эксплуатации консоли, используемой вместе с беспроводным ножным управлением на <https://dental.bienair.com/ifu>



АРТ. 1601192-001 Беспроводное ножное управление + донгл



Беспроводное ножное управление  
АРТ. 1601191



Беспроводной донгл ножного управления  
АРТ. 1503063

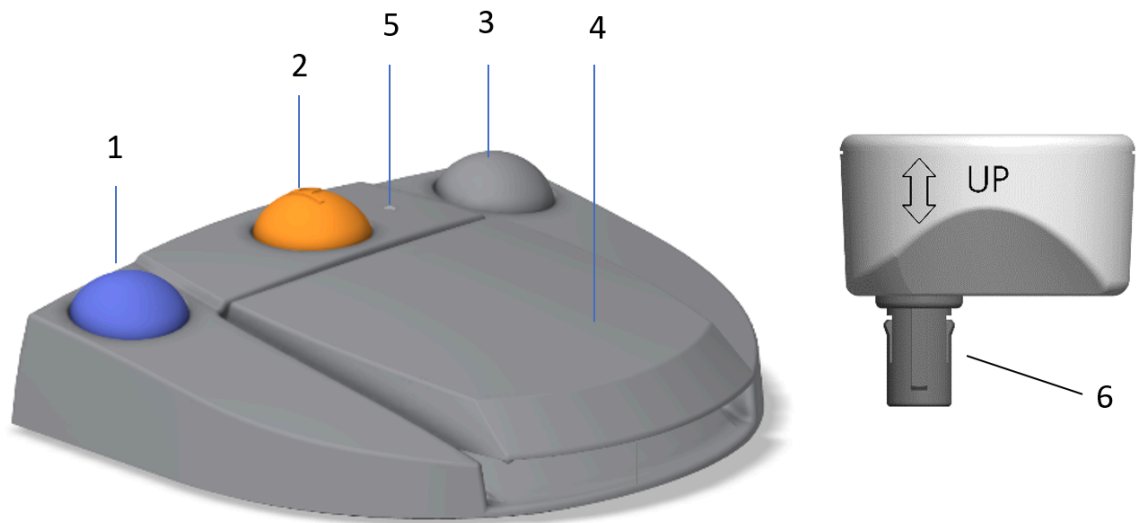
Опции



СПРЕЙ-СЕТКА (КОРОБКА ИЗ 6 БАЛЛОНЧИКОВ)  
АРТ. 1600036-006

# 1 Описание

## 1.1 Обзор

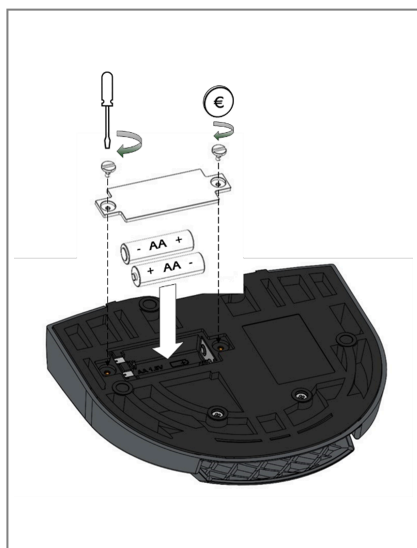


ФИГ. 1

### РИС. 1

- (1) Кнопка для запуска/остановки полива и подтверждения предупреждений о высокой скорости шагов
- (2) Кнопка "Program" для перехода к следующему шагу операции (Короткое нажатие: следующий шаг, длительное нажатие: следующая установка имплантата или следующая хирургическая процедура)
- (3) Кнопка для реверса вращения микромотора
- (4) Кнопка для управления скоростью вращения двигателя
- (5) Индикатор уровня заряда батареи
- (6) Разъем Dongle для подключения консоли

**Примечание** : технические характеристики, иллюстрации и размеры, содержащиеся в данной инструкции, приведены лишь в качестве примера. Они не могут служить основанием для каких-либо претензий. Оригинальный язык этих инструкций по применению - английский. За любой дополнительной информацией обращайтесь в компанию Bien-Air Dental SA по адресу, указанному на задней обложке



ФИГ. 2



ФИГ. 3



ФИГ. 4

## 1.2 Подготовка перед первым использованием

- A. Откройте корпус батареи с помощью отвертки или монеты(РИС. 2).
- B. Вставьте прилагаемые батарейки AA (2х).
- C. Вставьте донгл в гнездо(РИС. 3), расположенное на задней панели, горизонтально надавив на него. Следуйте направлению, указанному выгравированной на нем стрелкой(РИС. 4).

### ⚠ ВНИМАНИЕ

Никогда не поворачивайте донгл, чтобы подключить/отключить его; несоблюдение этого требования может привести к необратимым повреждениям как консоли, так и донгла.

- D. Включите консоль.

## 1.3 Замена батареи

- A. Выключите консоль, затем отсоедините донгл.
- B. Выкрутите винты с помощью отвертки или монеты.
- C. Замените батарейки, используя 2 щелочные батарейки AA 1,5 В.
- D. Закрутите винт, чтобы закрыть корпус батареи.
- E. Снова подключите донгл, затем включите консоль.

## 1.4 Использование

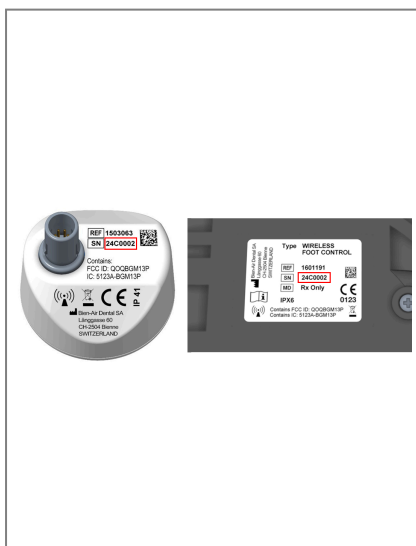
- A. При включении консоли мотор работает не сразу. Функция безопасности предотвращает его запуск при первом нажатии на педаль управления.
- B. Нажмите один раз на педаль управления, отпустите педаль и нажмите еще раз, чтобы мотор начал работать.

### ⚠ ВНИМАНИЕ

Избегайте загромождения, предметов или мебели между педалью управления и консолью. Ножной пульт управления и консоль всегда должны находиться в одной комнате.

### ⚠ ВНИМАНИЕ

Перед заменой батареи отсоедините донгл.



ФИГ. 5



ФИГ. 6



ФИГ. 7

### ⚠ ВНИМАНИЕ

Каждому донглу соответствует свой ножной пульт управления, и оба они должны иметь одинаковый SN(РИС. 5). Устройства с разными SN не взаимозаменяемы. В случае необходимости ремонта оба устройства должны быть отправлены обратно в Bien-Air Dental SA.

А. Чтобы отсоединить донгл, выключите консоль. Извлеките донгл, потянув его в горизонтальном направлении(РИС. 6).

### Сигнал низкого заряда батареи

Ножной пульт управления подает красный сигнал, когда батарея разряжена. Если батарея разряжена, рекомендуется завершить текущую операцию и заменить батареи перед началом новой операции.(РИС. 7).

### ОШИБКА

Если красный сигнал появляется сразу после подключения донгла, обратитесь в сервисный центр Bien-Air.

Полное описание того, как управлять ножным пультом, см. в Инструкции по использованию соответствующей консоли. В § 1.6 показаны совместимые устройства.

## 1.5 Технические данные

Артикул	Значение
Ножное управление (без крючка, две батарейки в комплекте)	934 г
Ножное управление Ширина x Высота x Глубина (без крючка)	206 x 180 x 60 мм
Ножное управление Ширина x Высота x Глубина (с крючком)	206 x 200 x 155 мм

Ножное управление водонепроницаемо в соответствии с IP X6 (IEC 60529).

Артикул	Значение
Мощность радиоприемника	0 дБм
Тип модуляции	GFSK
Частота Bluetooth	2.4 ГГц

## 1.6 Совместимость

Беспроводной ножной регулятор совместим со всеми консолями Chiropro (Chiropro L Ref; 1600613-001, Chiropro L Premium Ref. 1600855-001, iChiropro 1600784-001, , Chiropro 3rd Gen Ref. 1600995-001, Chiropro Plus 3rd Gen Ref. 1600994-001) и соответствующие версии под частной торговой маркой.

## 2 Уход и обслуживание

### 2.1 Обслуживание - Общая информация

#### ⚠ ВНИМАНИЕ

- Нестерилизуемый.
- Никогда не погружайте педаль управления в дезинфицирующие растворы.

### 2.2 Уборка

Протрите чистой тканью, смоченной либо водопроводной, либо деминерализованной (деионизированной) стерильной водой, либо любым подходящим средством для растворения грязи.

### 2.3 Промывка

Удалите остатки дезинфицирующего средства чистой тканью, смоченной либо в водопроводной воде, либо в стерильной деминерализованной (деионизированной) воде.

### 2.4 Сушка



Распылите на ножной регулятор спрей Spraynet, а затем удалите его излишки нетканой салфеткой. Не используйте средства, содержащие ацетон, хлор или отбеливатель.

### 2.5 Ссылки

REF	LEGEND
1601192-001	Беспроводное ножное управление + донгл
1601191	Беспроводное ножное управление
1503063	Беспроводной донгл ножного управления
1600036-006	Spraynet, чистящий спрей 500 мл, коробка из 6 баллончиков

## 3 Утилизация

Утилизация и/или переработка материалов должна осуществляться в соответствии с действующим законодательством. Устройство должно быть переработано. Электрическое и электронное оборудование может содержать опасные вещества, представляющие угрозу для здоровья и окружающей среды. Чтобы избежать риска заражения, пользователь должен вернуть стерилизованное устройство дистрибьюторам или напрямую обратиться в уполномоченный орган, занимающийся переработкой и утилизацией оборудования такого типа (Европейская директива 2012/19/EU).



 **Bien-Air Dental SA**

Länggasse 60 Case postale 2500 Bienne 6 Switzerland  
Tel. +41 (0)32 344 64 64 Fax +41 (0)32 344 64 91  
dental@bienair.com

Other addresses available at  
**www.bienair.com**

**EC REP** **Bien-Air Europe Sàrl**

19-21 rue du 8 mai 1945  
94110 Arcueil  
France