

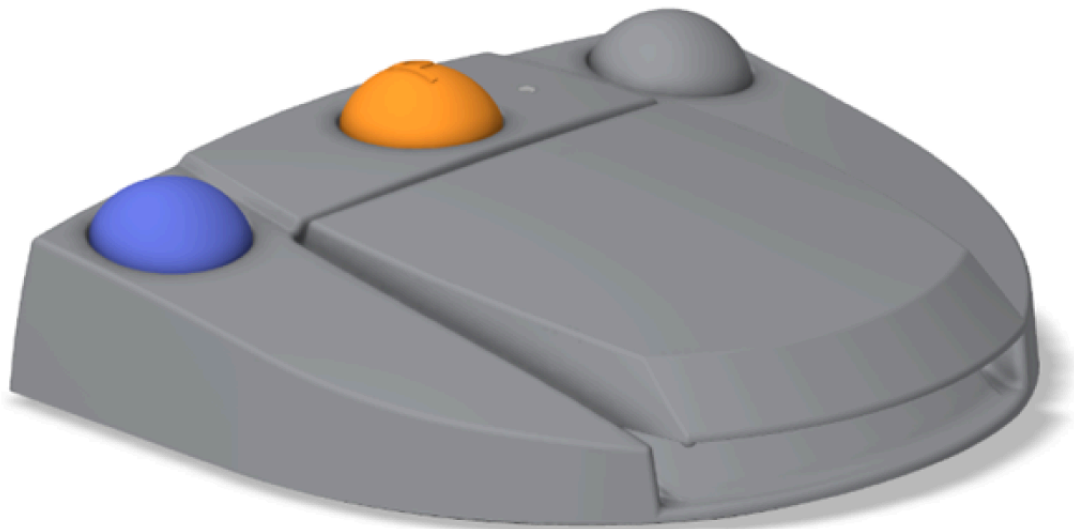
无线脚踏控制

中文 快速入门指南。

<https://dental.bienair.com/ifu> 上提供的其他语言



<https://dental.bienair.com/ifu> 上查看无线脚踏开关所配控制台的使用说明或电子使用说明



编号 1601192-001 无线脚踏控制装置 + 加密狗



无线脚踏控制
编号 1601191



无线脚踏控制装置
编号 1503063

选项



维护喷洒网 (每盒 6 罐)
编号 1600036-006

1 说明

1.1 概述

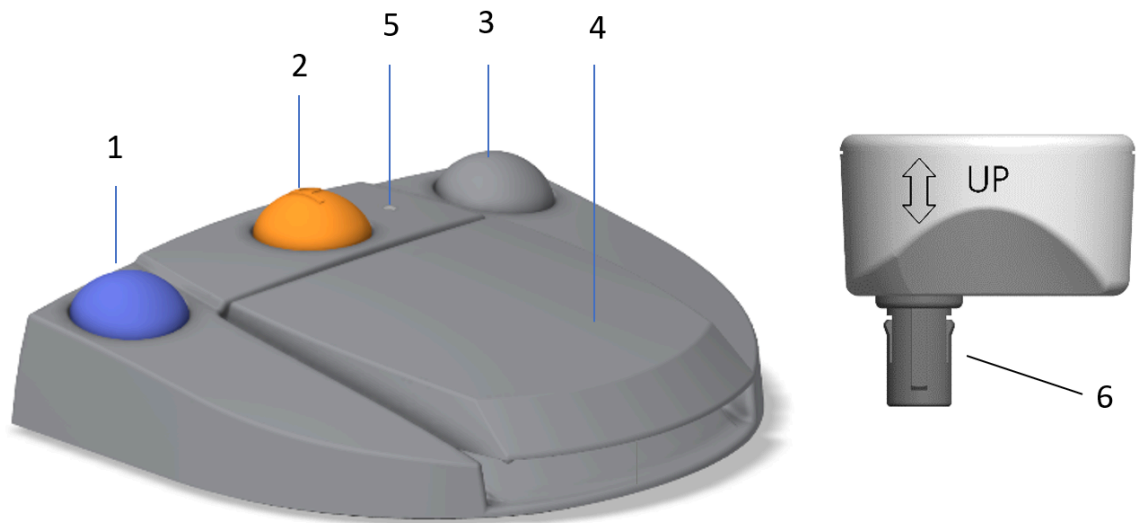


图 1

图 1

- (1) 启动/停止灌溉和确认高速步进警告的按钮
- (2) "程序"按钮进入下一个操作步骤（短按：下一个步骤，长按：下一个植入或下一个手术步骤）
- (3) 反转微电机的按钮
- (4) 控制电机速度的按钮
- (5) 电池电量指示器
- (6) 用于连接控制台的加密狗连接器

请注意： 本说明书中包含的技术规格、插图和尺寸仅供参考。它们不得引起任何索赔。使用说明书的原文为英文。如需更多信息，请按照封底的地址联系 *Bien-Air Dental SA*。

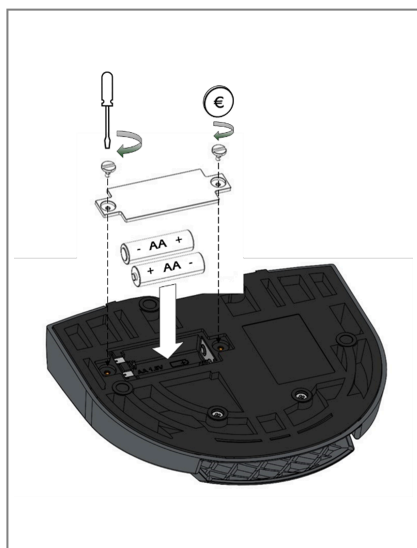


图 2



图 3



图 4

1.2 首次使用前的准备工作

- A. 用螺丝刀或硬币打开电池盒（图 2）。
- B. 插入提供的 AA 电池（2x）。
- C. 将加密狗水平推入后面板的插口（图 3）。按照上面刻有的箭头所示方向操作（图 4）。

⚠ 注意事项

切勿转动加密狗进行连接/断开；不遵守这一步骤可能会对控制台和加密狗造成不可逆转的损坏。

- D. 打开控制台。

1.3 更换电池

- A. 关闭控制台，然后断开加密狗连接。
- B. 用螺丝刀或硬币卸下螺丝。
- C. 使用 2x AA 1.5V 碱性电池更换电池。
- D. 拧上螺丝，关闭电池盒。
- E. 重新连接加密狗，然后打开控制台。

1.4 利用率

- A. 控制台开启后，电机不会立即工作。安全功能可防止在首次按下脚踏板时电机运行。
- B. 按下脚踏板一次，松开踏板，再按一次，电机开始运转。

⚠ 注意事项

避免脚踏控制装置和控制台之间有任何杂物、物品或家具。脚踏控制装置和控制台必须始终在同一房间内。

⚠ 注意事项

在更换电池之前，请断开加密狗的连接。

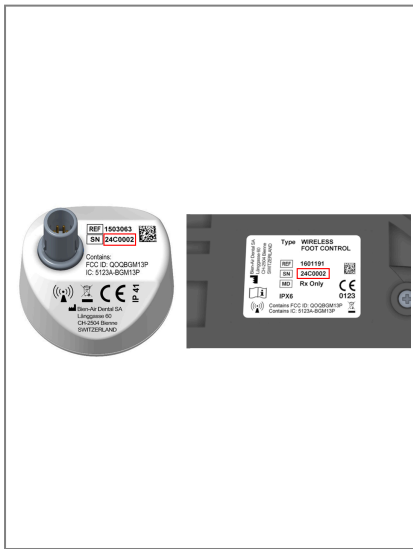


图 5



图 6



图 7

⚠ 注意事项

每个加密狗都与自己的脚踏板配对，两者必须具有相同的 SN（图 5）。SN 不同的产品不能互换。如果需要维修，必须将两个设备都送回 Bien-Air Dental SA。

A. 要断开加密狗连接，请关闭控制台。水平拉出加密狗（图 6）。

低电量信号

电池电量不足时，脚踏板会发出红色信号。电池电量不足时，建议结束正在进行的操作，更换电池后再开始新的操作。（图 7）。

错误

如果插入加密狗后立即出现红色信号，请联系 Bien-Air 服务中心。

有关脚踏板操作方法的详细说明，请参阅相应控制台的使用说明。§ 1.6 显示了兼容设备。

1.5 技术数据

项目	价值
脚踏控制 (不带挂钩, 含两节电池)	934 g
脚踏控制装置 宽 x 高 x 深 (不含挂钩)	206 x 180 x 60 毫米
脚踏控制装置 宽 x 高 x 深 (带挂钩)	206 x 200 x 155 毫米

脚踏开关的防水等级为 IP X6 (IEC 60529)。

项目	价值
无线电功率	0dBm
调制类型	GFSK
蓝牙频率	2.4GHz

1.6 兼容性

无线脚踏控制装置与所有 Chiropro 控制台兼容 (Chiropro L Ref; 1600613-001、Chiropro L Premium Ref.1600855-001, iChiropro 1600784-001, , Chiropro 3rd Gen Ref.1600995-001, Chiropro Plus 3rd Gen Ref.1600994-001) 和相关自有品牌版本。

2 维护和保养

2.1 维护 - 一般信息

⚠ 注意事项

- 不可消毒。
- 切勿将脚踏开关浸入消毒溶液中。

2.2 清洁

用蘸有自来水、去矿物质（去离子）无菌水或任何适当的溶解污垢产品的干净抹布进行清洁。

2.3 漂洗

用干净的布蘸自来水或无菌去矿物质（去离子水）擦去消毒剂残留物。

2.4 干燥



用 Spraynet 喷洒脚踏控制装置，然后用无纺布擦去多余部分。请勿使用含丙酮、氯或漂白剂的产品。

2.5 参考资料

REF	图例
1601192-001	无线脚踏控制 + 加密狗
1601191	无线脚踏控制
1503063	无线脚踏控制装置
1600036-006	Spraynet, 清洁喷雾 500 毫升, 6 罐装

3 处理

材料的处置和/或回收必须符合现行法律规定。设备必须回收。电气和电子设备可能含有危害健康和环境的危险物质。为避免任何污染风险，用户必须将已消毒的设备退还给经销商，或直接联系负责处理和回收此类设备的认可机构（欧盟指令 2012/19/EU）。

 **Bien-Air Dental SA**

Länggasse 60 Case postale 2500 Bienne 6 Switzerland
Tel. +41 (0)32 344 64 64 Fax +41 (0)32 344 64 91
dental@bienair.com

Other addresses available at
www.bienair.com

EC REP **Bien-Air Europe Sàrl**

19-21 rue du 8 mai 1945
94110 Arcueil
France